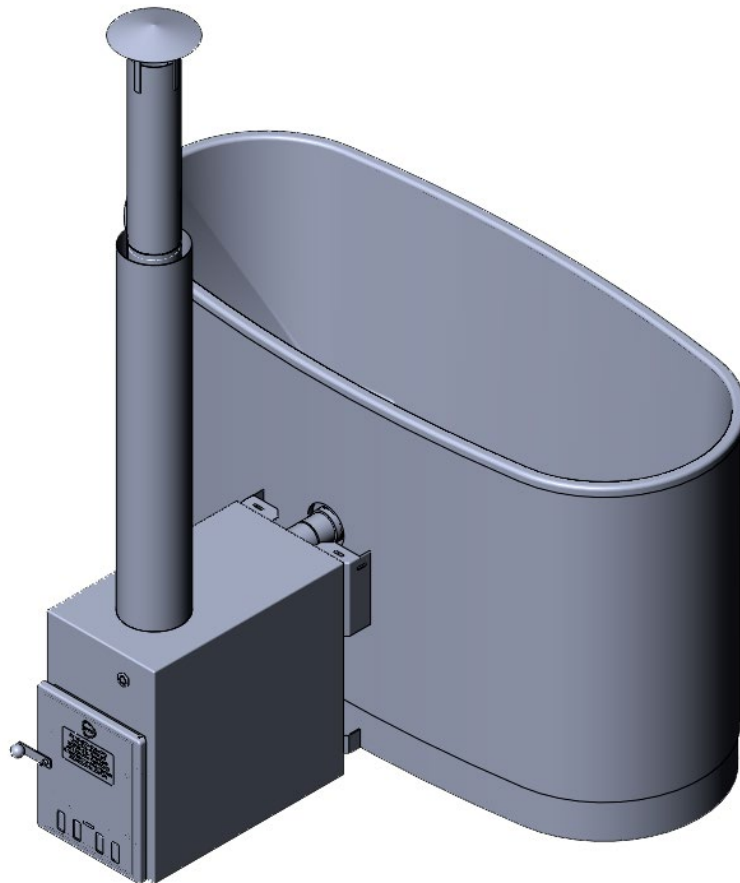




INSTRUCTIONS FOR USE
Kirami® Original Tiny™ S



Inspect the contents of the delivery immediately!

Read and save the instructions for further use.

Note the minimum fill!

Contents

page 3	FI	KÄYTTÖOHJEET
page 14	SE	BRUKSANVISNING
page 25	EN	INSTRUCTIONS FOR USE
page 36	DE	GEBRAUCHSANWEISUNGEN
page 48	FR	MODE D'EMPLOI
page 60	NL	GEBRUIKSAANWIJZINGEN
page 72	RU	РУКОВОДСТВО ПО ЭКСПЛУАТАЦИИ



Like us on Facebook! Tips on using the product, competitions, experiences, images, etc.
at www.facebook.com/kiramioy



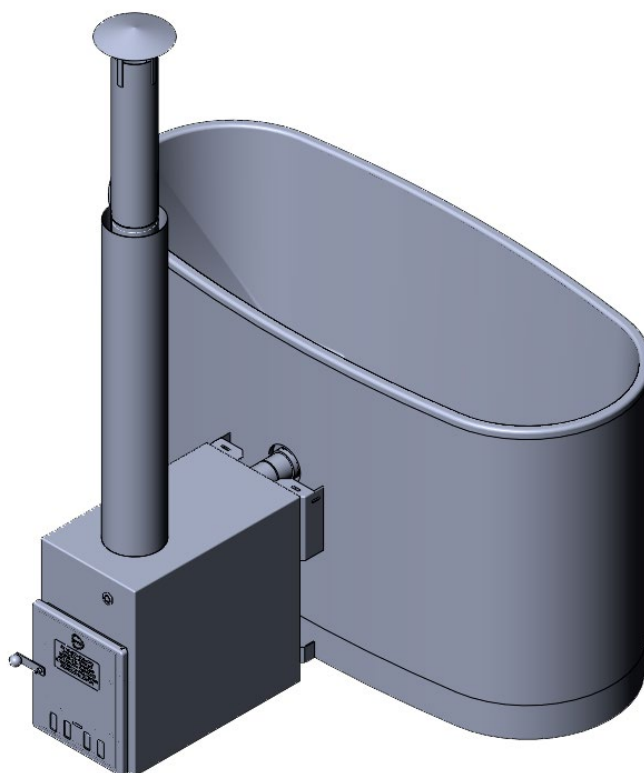
Kirami Oy YouTube channel

<http://bit.ly/2U1vBmZ>





KÄYTTÖOHJEET
Kirami® Original Tiny™ S



Tarkasta toimituksen sisältö viipymättä!
Tutustu huolella ja säilytä ohjeet tulevaisuutta varten.
Huomaa minimitäyttö: s. 6

VAROITUKSET

Vaara! - Hukkumisriski (erityisesti alle 5-vuotiailla lapsilla) Kiinnitä huomiota lasten luvattoman pääsyn estämiseksi altaaseen. Aikuisen valvojan tulee lukita pääsyn apuväline tai asentaa altaaseen pääsyn estävä turvalaite (lukittava kansi). Loukkaantumisen välttämiseksi käytön aikana tulee varmistaa, että lapset ovat jatkuvasti aikuisen valvonnan alaisina.

Vaara! - Mikäli altaassasi käytetään pumppua esim. suodatuslaitteistossa. Jos imujärjestelmän suojaritilä on vaihdettava uuteen, tulee varmistaa, että virtausnopeus sopii uudelle kappaleelle. Älä koskaan käytä allasta, jos imujärjestelmän suojaritilä on rikki tai puuttuu. Käytä vain tehtaan toimittamia alkuperäisosa.

Varoitus! - Tukehtumisvaara. Tämä allas on varustettu palamislämmittimellä ja on täten tarkoitettu vain ulkokäyttöön.

Varoitus! - Loukkaantumisen tai sairastumisen riskin pienentämiseksi:

1. Altaan veden lämpötila ei saisi koskaan ylittää 40 °C. Alempia lämpötiloja suositellaan pienille lapsille ja silloin kun käyttö ylittää 10 min. On suositeltavaa huomioida terveydentilaa koskevat rajoitukset ennen altaan käyttöä.
2. Koska liian korkea veden lämpötila lisää sikiön vahingoittumisen riskiä raskauden alkuvaiheessa, raskaana olevien naisten käyttäessä allasta tulisi veden lämpötilaa laskea ja käytön pituutta lyhentää, myös terveydentilaa koskevat rajoitukset tulee ottaa huomioon.
- 3. Käyttäjän tulee tarkistaa veden lämpötila ennen altaaseen menoa.**
4. Alkoholin, huumeiden tai lääkkeiden käyttö ennen altaaseen menoa tai allasta käytettäessä saattaa aiheuttaa tajuttomuutta ja hukkumisriskin.
5. Henkilöiden, joilla on terveysongelmia, tulisi pyytää terveydentilaa koskevia neuvoja ennen altaan käyttöä.
6. Henkilöiden, jotka käyttävät lääkitystä, tulisi pyytää terveydentilaa koskevia neuvoja ennen altaan käyttöä, sillä jotkin lääkkeet saattavat väsyttää tai vaikuttaa sykkeeseen, verenpaineeseen ja verenkiertoon.
7. Vältä sukeltamista.
8. Vältä veden nielemistä.

Lue tämä käyttöohje huolellisesti ja ymmärryksellä ennen altaan asentamista ja käyttöä. Kirjan varoituksissa, ohjeissa ja varokeinoissa käsitellään yleisimpiä vesiaktiiviteetteihin liittyviä riskejä, mutta ne eivät voi kattaa kaikissa tilanteissa sattuvia riskejä ja vaaroja. Ole valppaana, käytä tervettä järkeä ja tee järkeviä päätöksiä kaikissa veteen liittyvissä toiminnoissa.

Tuote on tarkoitettu vain yksityiseen ulkokäyttöön maan päälle asennettavaksi tai tuettuun osittaiseen upotukseen esim. terassin yhteyteen. Altaidemme alla on kuljetusta varten laitettu kehikko tai kuljetuslava. Tämä pitää poistaa ennen tynnyrin sijoittamista lopulliselle paikalleen. Kylpytynnyriä ei saa nostaa tynnyrin reunoista, vaan pitää aina pyrkiä nostamaan tynnyri ilmaan sen pohjasta. Mikäli tynnyri on toimitettu kyljellään (yleensä vain ulkomaan toimitukset), tulee se kääntää oikeaan asentoonsa mahdollisimman pian, jottei tynnyri väännä soikeaksi.

Mikäli tuotetta ei pystytä käsin kantamaan asennuspaikkaan toimitetuissa osissa, voidaan se mahdollisesti nostaa erityisellä nosturilla paikalleen.



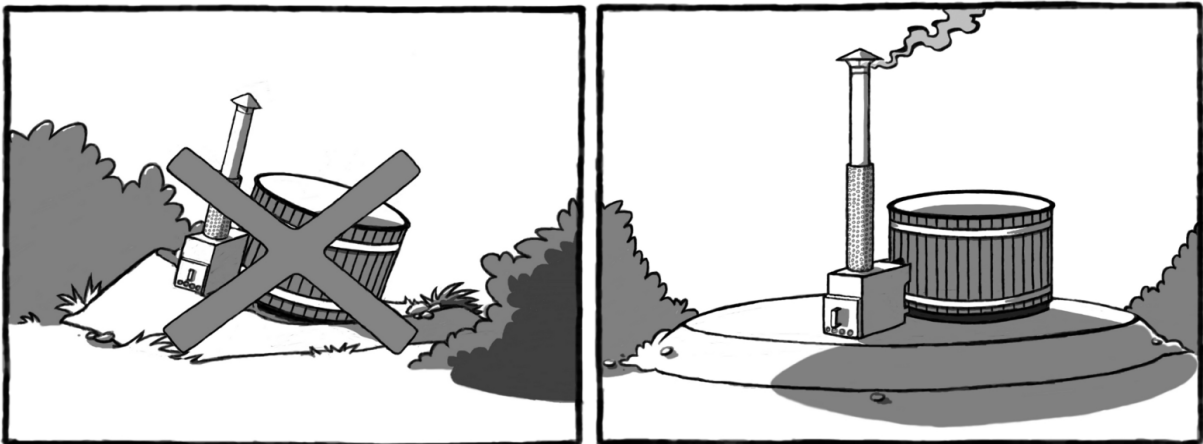
ASENNUS

Pohjien teko

On tärkeää sijoittaa allas tasaiselle alustalle, joka kestää täyden altaan painon (n. 800 kg). Pohjan voi tasata esim. kivimurskeella (kuva alla) tai jos haluaa kiinteämmän pohjan, sen voi valaa betonista tai päällystää laatoilla. Tynnyrin alta tulee poistaa kaikki kasvillisuus, etteivät ne tunkeudu altaan rakenteisiin kasvaessaan. On myös tärkeää huolehtia, ettei tynnyri jää pitkän nurmikon tai heinikon ympäröimäksi, sillä se estää puun hengityksen ja edistää mätänemistä.

Koska altaan reuna on yli 85 cm korkea, tulee altaaseen pääsyä varten hankkia kulkua helpottavat raput ulkopuolelle tai asentaa allas siten, että sinne pääsee kulkemaan esim. terassilta.

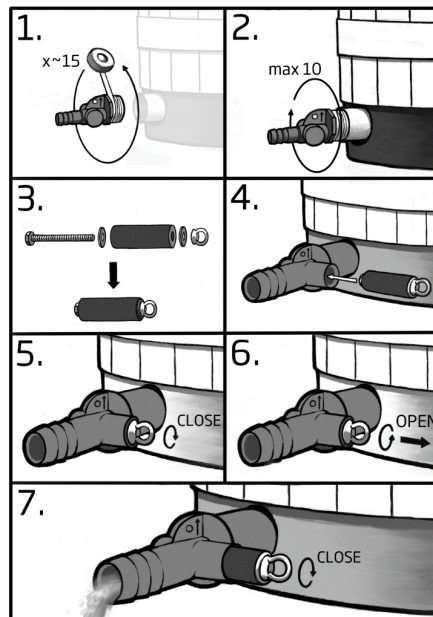
Huomioi mahdolliset huoltotoimenpiteet altaan asennuspaikkaa valitessasi. Kylpytynnyriä pitää pystyä tarvittaessa siirtämään, vaikka se olisi esimerkiksi upotettuna terassiin. Takuu ei korvaa mitään välillisiä kuluja kuten terassien purkua tai rakentamista.



Veden poisto

Veden poistoaukko on kamiinan vastakkaisella puolella oleva putki (2 1/2" sisäkierre), johon asennetaan sulkuventtiili 38mm letkuliittimellä. Valitse kylpytynnyrin sijoituspaikka niin, että veden tyhjentäminen ei aiheuta ongelmia. Johda vedet tarvittaessa letkulla sivummalle, liittimeen soveltuu 38mm sisämitaltaan oleva letku.

1. Käytä poistoventtiilin rungon ulkokierteeseen putkiteippiä, n. 15 kierrosta paksuntuen hieman kierteen tyveä kohti.
2. Asenna venttiilin runko paikalleen. Kierrä runkoa MAX 10 kierrosta myötäpäivään. Pysäytä venttiilin kiristys oikeaan asentoon kerralla, sillä takaisin auki päin kiertäminen saattaa jättää teippitiivistyksen vuotavaksi. Venttiiliin on merkitty oikea asennussuunta ylöspäin suunnatulla nuolella ja tekstillä UP. Venttiilin kierteen ei kuulu mennä muhvin pohjaan asti.
3. Tulpan kasaus.
4. Huomioi tulppaa asennettaessa, että pultin kanta menee venttiilin pohjalla olevaan vastakappaleeseen.
5. Kiristä tulppa kiertämällä myötäpäivään lenkkimutterista. Älä kiristä tulppaa tarpeettoman tiukalle, kierrä vain puoli kierrosta kerrallaan, kunnes vuoto loppuu.
6. Tulppa avataan kiertämällä vastapäivään lenkkimutterista ja vetämällä tulppaa vaakasuoraan vain osittain ulos rungosta. Mikäli tulppa on piukassa odota muutama minuutti, jotta sen muoto palautuu ja se irtoaa helpommin.
7. Kun vesi alkaa virrata, kiristä tulppa siihen kohtaan.



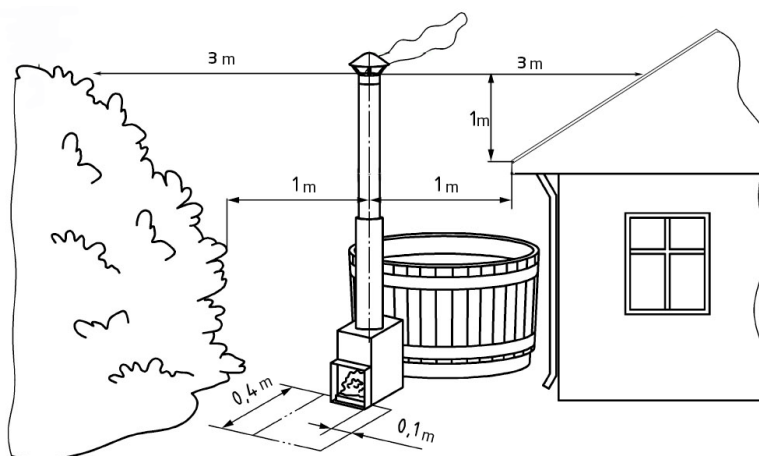
HUOMI! Älä jätä tulppaa pitkiksi ajoiksi tiukkaan suljetuksi, ettei se juutu venttiilin runkoon.

'PALOTURVALLISUUS

Mikäli allas sijoitetaan lähelle rakennuksia, esim. terrassin reunaan, on tarkistettava, että savupiippu on riittävän kaukana kaikista palavista rakenteista. Etäisyys on muistettava tarkistaa sekä sivu- että korkeussuunnassa, jotta syttymisvaaraa ei ole. Paikalliset asetukset voivat vaihdella.

Tulipesän edessä ja alla ei saa olla helposti syttyvää materiaalia, käytännössä edessä tulee olla kuvan mukainen alue palamatonta

materiaalia, kuten betonia, hiekkaa tai metallilevy. Kamiina ei kuumene vedenlämpötilaa suuremmaksi, sillä kamiinaa ympäröi vesivaippa. Kamiinan piippu ja luukku kuitenkin kuumenevat.



Kamiinan kiinnitys

Ulkopuolinen Cult kamiina toimitetaan irrallaan ja sen kiinnitykseen on mallikohtaiset ohjeet sekä tarvikkeet kamiinan paketissa. Varmista ulkopuolisten kamiinaliitosten vesitiiviys ja kiinnitys tynnyriin. Tasaisella alustalla kamiinan alle pitäisi jäädä n. 20mm tilaa tukea varten. Tarkasta tilanne kuitenkin aina asennuspaikan mukaan, että tuki on sopivan korkuinen. Lisävarusteena on saatavilla mallikohtainen juomateline / suojalautasarja, joka kiinnitetään kamiinaan.

Arinat

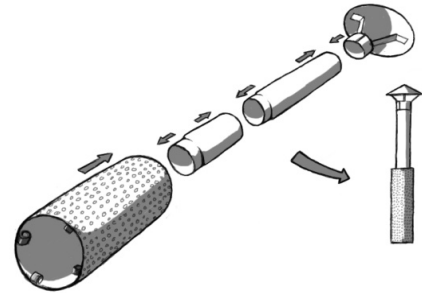
CULT kamiinaan tulee arinakelkka, johon asennetaan yksi ritiläärina. Sekä ylähyllylle lisäksi ilmarauta, joka ohjaa paloilmian kiertoa pesän yläosassa. Yläosan tulilevyä ei saa työntää liian pitkälle jotta savun virtaus estyy.

Kamiinaa ei saa käyttää ilman näitä osia. Huomaa, että ne ovat kuluvia osia jotka vääntyilevät ja muuttavat muotoaan käytössä. Niiden tilalle voit tarvittaessa hankkia varaosina uudet. (kuva oikealla)



Savuhormi

Ole varovainen, piippuosien reunat ovat hyvin teräviä, käytä suojakäsineitä! Savupiippu toimitetaan erillisessä laatikossa ja se koostuu neljästä osasta (kuva oikealla), ja se pitää koota. Poista lämpösuojuksesta suojamuovi ja aseta koottu piippu kamiinan piippulähtöön supistettu pää edellä.



Ensimmäinen käyttökerta

Kamiinan vedenkiertotila täytyy huuhdella päästämällä letkulla reilusti vettä ylemmästä putkesta sisään, jotta mahdolliset työstöstä jääneet metallilastut tulevat kamiinasta ulos. Mahdolliset roskat voi kerätä pyyhkimällä altaan pohjalta. Kun täytät allasta, tarkasta kamiinan kiinnityspotket mahdollisten vuotojen varalta.

KÄYTTÖ

Toiminnallisia neuvoja

Mikäli altaaseen on kytketty suodatin, tulee se puhdistaa (ja kuivata, jos sovellettavissa) aina kun allas tyhjennetään.

Kemikaaleja ei saa annostella käyttäjien ollessa altaassa.

Klooritablettien ja klooriannostelijoiden käyttöä koskevaa tietoa ja suosituksia tulee noudattaa.

On suositeltavaa, että altaaseen pääsyn apuvälineitä (rappua) ei sijoiteta hormin läheisyyteen, jotta vältetään tahatonta ihokosketusta hormiin.

Vettä on sekoitettava ennen lämmön mittausta, jotta lämmin pintavesi sekoittuu pohjan kylmän veden kanssa ja estetään väärit lukemat. Sekoitus on tehtävä ennen lämpötilan mittausta ja ennen

altaaseen menoa. On myös suositeltavaa tarkistaa veden lämpötila esim. koettamalla kyynärpäällä ennen veteen menoa.

Seuraa veden lämpötilaa altaassa olon aikana ja säädä lämpötila tarvittaessa alemmaksi tai ylemmäksi. Lämmityksen tarve altaassa olon aikana riippuu altaasta, ympäristön lämpötilasta ja tuuliolosuhteista.

Allasta täytettäessä kannattaa ottaa huomioon tulevien kylpijoiden määrä, sillä ihmiset syrjäyttävät vettä tullessaan altaaseen. Eli jos on odotettavissa altaan täydeltä kylpijiä, kannattaa veden pinta jättää minimiin.

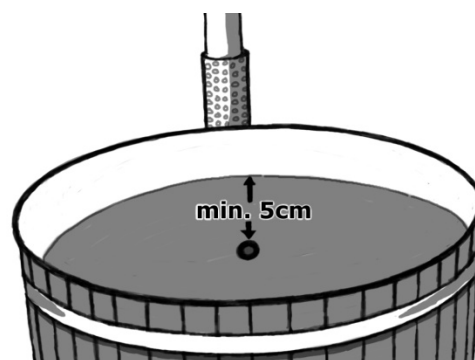
Mikäli käytätte omaa pumppua altaan täyttämiseen, poistakaa pumppausletku täytön jälkeen altaasta. Monissa pumppuissa ei ole paluuventtiiliä, joka estäisi veden valumisen pois altaasta pumpun ollessa sammutettuna. Ennen täyttöä on hyvä tarkastaa, että altaan pohjatulppa / venttiili on suljettu, varmista tulpan paikallaan olo / venttiilin asento vielä, kun olet laskenut altaaseen n. 10 cm vettä.

Minimitäyttö:

Allas on aina täytettävä vähintään 5 cm kamiinan ylempien liitosputkien yläpuolelle ennen tulen sytyttämistä kamiinaan (kuva oikealla).

Täytettyä kamiinaa ei saa päästää jäätymään talvella. Tyhjennä allas tai huolehdi riittävästä lämmityksestä.

Kamiinaa ei saa kytkeä kiertovesipumppuun, se ei kestä muodostuvaa painetta, koska on suunniteltu vain painovoimaiselle kierrolle.



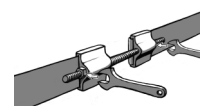
Huomautus minimitäytöstä ja kamiinan lämmityksestä!

Tynnyrin kamiinaa ei saa koskaan sytyttää altaan ollessa tyhjä tai vajaasti täytetty! Vajaan altaan lämmittäminen johtaa aina kamiinan sulamiseen!

Allasta ei saa alkaa tyhjentää ennen kuin tuli on kokonaan sammunut kamiinasta ja hiillos hiipunut. Vajaan altaan lämmittäminen johtaa aina kamiinan sulamiseen!

Altaaseen ei saa jättää vettä vartioimatta, mikäli on pakkasvaara. Pohjatulpat ja poistoventtiilit tulee aina jättää puolittaiseen auki-asentoon, jotta altaaseen joutuva vesi pääsee itse poistumaan eikä pääse tällöin jäätymään pakkaskelillä.

Kamiinan kohdalla tynnyrin ulkoreunalla on kaksi vanteiden kiristintä joihin sopii 19 mm avaimet. Näillä kiristimillä vanteet säädetään sopiviksi. Muovitynnyrissä näitä ei yleensä tarvitse säätää, mutta mikäli laudat kuivuuessaan löystyvät voidaan vanteita tarvittaessa säätää. Tarkista lautojen asettelu ennen kiristystä, etteivät ne väännä ulos tai sisään vanteen ja tynnyrin sisäosan välissä.



KAMINAN SYTYTYS JA LÄMMITYS

Ulkopuolisen Cult kamiinan käyttö on yhtä helppoa kuin minkä tahansa normaalin tulipesän käyttö. Kamiinassa tulipesäluukussa on kiinteät ilma-aukot, joita ei voi säätää. Luukkuun voi lisävarusteena hankkia säätöpellin, jolle on reikä ja ohjaimet valmiina. Kamiinassa ei ole arinaa vaan tuli tehdään kamiinan pohjalle.

Sytytykseen kannattaa käyttää pieniä ja kuivia puita ja lisätä sitten isompia tarpeen mukaan n. 10-15 minuutin välein. Kamiinassa tulee lämmityksen aikana pitää jatkuvaa reilua tulta, jotta puut palavat kunnolla ja allas lämpiää maksimitehoilla. Liian pienellä tulella lämmitysaika venyy huomattavasti.

Käytettäessä sytytysnestettä, toimi nesteen käyttöohjeiden mukaan. Älä koskaan käytä sytytykseen muita kuin siihen tarkoitettuja nesteitä. Suosittelemme sytytykseen sytytyspaloja esim. Burner-parafiinipusseja.

Kylmä vesi ja lämmin ilma (lämpötilaero/ilmankosteus) aiheuttavat usein kondenssivettä tuhkatileaan, joten kamiina ei ole vuotava vaikka pesään tulisikin hieman vettä. Vuotoa voi epäillä vain jos altaan vesi samalla vähenee.

Kamiinan polttoaineeksi tulee käyttää ainoastaan pieneksi pilkottuja kuivia polttopuita. Isojen ja kosteiden puiden käyttö saattaa helposti kaksinkertaistaa lämmitysajan ja ne myös savuttavat paljon. Emme suosittele tervalepän käyttöä polttopuuna, sillä se aiheuttaa normaalia enemmän ja tarttuvampaa nokeutumista. Puulajin ja pilkkeen koon mukaan kamiinan ilmanottoa kannattaa säätää, jotta savun määrää voidaan vähentää.

Tyhjennä tuhkat kamiinasta jokaisen käyttökerran jälkeen.

Lämmityksen aikana allas kannattaa pitää peitettynä kannella, jotta lämmön haihtuminen pysyy mahdollisimman pienenä. Veden lämpötilaa kannattaa mitata lämmityksen aikana n. 20 minuutin välein ja koska vesi kerrostuu lämmitessään, sitä täytyy sekoittaa ennen mittausta esim. Kirami melalla. Kun lämpötila saavuttaa n. 32 astetta, kannattaa lisättävien puiden määrää vähentää, jotta allasta ei lämmitä turhaan liian kuumaksi. Saavutettua asia halutun lämpötilan voit tarvittaessa pitää pientä tulta altaan lämpötilan ylläpitämiseksi. Harjoittelu tekee mestarin tässäkin asiassa.

Kansi kannattaa avata n. 5 minuuttia ennen kylpyyn menoa, jotta vesi ehtii ”hengittämään”. Kylvyn jälkeen kansi kannattaa sulkea mahdollisimman pian turvallisuuden ja lämmön haihtumisen takia, varsinkin jos on tarkoitus käyttää allasta seuraavana päivänä.

Kamiinan maalipintaan saattaa jäädä jälkiä esim. juomalaseista, allaskemikaalipurkeista, kemikaaliannostelijoista ja joskus jopa kalsiumpitoisesta vedestä. Joten, älä käytä kamiinaa pöytänä.

TYNNYRIN HOITO JA TURVALLISUUS

Pintojen käsittely

Lämpöpuu

Lämpöpuulla vuorattu kylpytynnyri on kauniin ruskea. Jos ruskean sävyn haluaa säilyttää, on tynnyri öljyttävä ulkopuolelta vähintään kerran vuodessa UV-suojatulla kyllästeellä. Tehtaalla tynnyrit on käsitelty Teknoshield 4015 vesipohjaisella puuöljyllä. Uudelleen käsittely kannattaa tehdä vastaavalla aineella ja itse valitulla ruskealla sävyllä. Suomessa käsittelyyn soveltuu Teknos Woodex Aqua. Muualla voidaan käyttää erilaisia puuöljyjä tai kuultovärejä sekä vesi- että liuotinhenteisiä.

Muuta huomioitavaa

Ulkopuolinen kamiina tyhjenee samalla riittävän tyhjäksi, kun altaasta tyhjenetään vesi.



Altaaseen ei saa jättää vettä valvomatta / lämmittämättä pakkassäällä. Muoviset poistoputket ja hanat jäätyvät todella helposti. Mikäli poistoletku/hana on päässyt jäätymään, voidaan allas tyhjentää irrottamalla kamiina paikaltaan, jolloin alaletkusta saadaan vesi pois. Mikäli kamiina on päässyt jäätymään siihen ei missään tapauksessa saa tehdä tulta, vaan se tulee sulattaa rauhallisesti.

HUOM!! allasta tyhjennettäessä tulee kansi nostaa raolleen jotta altaaseen ei pääse muodostumaan alipainetta.

Jotta samaa vettä voidaan käyttää pitkään, tulee käyttää sekä kemikaaleja että suodatinta ja mahdollisia muita puhdistuslaitteita. Vain ne yhdessä pitävät veden puhtaana ja hygienisenä pitkään. Kysy suodattimista ja kemikaaleista myyjältäsi.

Mikäli altaassa käytetään uimakelpoista luonnonvettä (ei juomavettä), eikä käytetä mitään desinfioivia kemikaaleja, ei veden käyttöaika saisi ei-toivotun bakteeriston välttämiseksi ylittää tuntia eikä lämmitysaika saisi ylittää 2 tuntia. Tämän saavuttamiseksi lämmityksen aikana tulisi käyttää kantta.

Julkisessa käytössä on käytettävä bakteereita tappavia kemikaaleja eli käytännössä klooria. Kotikäyttöön on saatavilla myös kloorille vaihtoehtoiset happipohjaiset kemikaalit, jotka soveltuvat pienten altaiden desinfiointiin. Kemikaalien annosteluohjeet löytyvät niiden pakkauksista ja niitä tulee noudattaa. Ylisuuret annostukset saattavat aiheuttaa tynnyrin osien syöpymistä.

HUOM! Kemikaaleja käytettäessä, tulee veden pH arvoa aina seurata, ja pitää se annetuissa rajoissa eli 7,0-7,6. Kemikaaleja käytettäessä pH yleensä putoaa, mikä saattaa syövyttää tynnyrin osia. Triklooripohjaisten tai muiden yhdistelmätablettien käyttö altaissa kielletty, pois lukien 20g tabletit, joilla pitoisuudet eivät nouse liian korkeiksi. Käytä vain valmistajan suosittelemia kemikaaleja. Tablettimuotoiset aineet tulee aina liuottaa altaaseen käyttäen annostelijaa, ei koskaan suoraan altaaseen.

Näissä pienen vesimäärän altaissa ei tule käyttää uima-altaille suunniteltuja kemikaalien annostelulaitteita. Niillä annosmäärät tulevat käytännössä aina liian suuriksi ja johtavat helposti materiaalien syöpymiseen. Muista myös, että automaattisiakin kemikaalilaitteita tulee aina valvoa ja mitata veden pH- ja muita arvoja säännöllisesti.

Mikäli allas on vedellä täytettynä näyttely- tai esittelykäytössä tulee veden aina olla kemiallisesti hoidettua.

Allas kannattaa pitää peitettynä, kun sitä ei käytetä, jotta sinne ei pääse roskaa ja likaa. Peittämiseen sopii hyvin lisävarusteena saatavat kannet. Kansi tulisi asettaa puhtaalle alustalla irti maasta, kun se on poissa käytössä, jotta kannen mukana ei kulkeudu epäpuhtauksia altaaseen.

Puhdistus

Huolehdi altaan puhtaudesta ja hygieniasta pesemällä sekä kuivaamalla se huolellisesti ja riittävän usein. Joka käyttökerran jälkeen on suositeltavaa huuhdella kamiinan ja tynnyrin putket. Peseminen voidaan suorittaa esimerkiksi mäntysuovalla ja rätillä tai Kirami Biopesuaineella. Jätä tyhjentämisen ja puhdistamisen jälkeen poistohana auki, jotta kaikki vesi pääsee valumaan pois putkista.

Lasten turvallisuus

Huolehdi lasten turvallisuudesta altaassa ja sen läheisyydessä. Lapsia tulee valvoa jatkuvasti, aktiivisesti ja valppaasti kaikkina aikoina. (Muista että alle 5-vuotiaiden lasten hukkumisriski on



kaikkein suurin) Nimeä aikuinen valvomaan allasta sinä aikana, kun sitä käytetään. Uimataidottomien ja heikkojen uimareiden tulisi käyttää uimisen apuvälineitä.

Kun allasta ei käytetä tai valvota, tulee altaasta ja sen läheisyydestä poistaa kaikki lelut, jotka voisivat houkutelaa lapsen altaalle. Altaassa tulee käyttää turvakantta (lukittava kansi) tai muuta pääsyn estävää laitetta luvattoman pääsyn estämiseksi altaalle. Kiramin altaiden kansiin on saatavilla kannen lukitussarja ja kokonaan lukittava kansimalleilla.

Esteet, peitteet, kannet, hälyttimet tai muut vastaavat turvalaitteet ovat hyödyllisiä, mutta niillä ei korvata jatkuvaa valvontaa. Altaalla tulisi olla saatavilla pelastusvälineitä (esim. pelastusrengas). Altaan läheisyydessä tulisi olla puhelin ja luettelo hätänumeroista.

Altaan turvallinen käyttö

Rohkaise kaikki altaan käyttäjiä opettelemaan uimaan.

Opettele antamaan ensiapua (elvytys) ja ylläpidä tätä taitoa. Ensiavun antaminen voi pelastaa hätätilanteessa olevan hengen.

Opetä kaikille altaan käyttäjille, myös lapsille, miten toimitaan hätätilanteessa.

Älä koskaan hyppää / sukella matalaan veteen. Se voi johtaa vakavaan vammaan tai jopa kuolemaan.

Älä käytä allasta alkoholin tai sellaisten lääkkeiden vaikutuksen alaisena, jotka voivat vaikuttaa altaan turvalliseen käyttöön.

Allaspeitetä tai -kantta käytettäessä poista ne kokonaan veden päältä ennen altaaseen menoa.

Suojaa uimareita vesiperäisiltä sairauksilta opastamalla heitä käyttämään vedenkäsittelyjärjestelmää ja ylläpitämään hyvää hygieniää. Katso käyttäjän käsikirjasta ohjeita veden käsittelyyn.

Säilytä kemikaalit lasten ulottumattomissa.

Noudata altaaseen kiinnitettyjä tai altaasta enintään 2 m etäisyydelle näkyvään paikkaan asennettujen merkkien ohjeita.

Irrotettavat tikkaat on irrotuksen jälkeen säilytettävä turvallisessa paikassa lasten kiipeilyn tavoittamattomissa.

Huolehdi altaaseen johtavien portaiden ja muun reitin turvallisuudesta varsinkin pakkasilla, kun vesi jäätyy liukkaaksi jääksi.

Älä lämmitä kylpyvettä liian kuumaksi. Suurin suositeltava veden lämpötila on 37°C.

Tarttuvaa ihosairautta sairastavien on syytä jättää kylpeminen myöhempään kertaan. Sydänongelmaisten kannattaa jättää kylpyveden lämpötila alle 37 °C.

Kylmällä ilmalla kylpiessä tulee käyttää kylpyhattua, jotta välttää vilustumisen.

Jos voit pahoin tai olet väsynyt, vältä altaan käyttöä.

Pitkät kylpyajat voivat aiheuttaa nestehukkaa ja liian lämpimässä vedessä kylpeminen voi pahimmassa tapauksessa aiheuttaa lämpöhalvauksen.

Altaassa käytettävää kantta ei pitäisi laskea maahan, jotta välttyään epäpuhtauksien joutumiselta altaaseen.



TEKNISET TIEDOT

Suositteltu henkilömäärä	1-2
Altaan korkeus reunalle	98 cm
Altaan ulkomitat	170 x 72 cm
Altaan minimivedensyvyys	50 cm
Altaan maksimivedensyvyys	83 cm
Maksimi vesitilavuus	615 l

TAKUU

Myönämme kylpytynnyreillemme ja altaillemme 24 kuukauden takuun materiaali- ja valmistusvirheille. Takuu on voimassa kun käyttäjä on tutustunut tuotteen käyttöohjeisiin ja noudattaa niitä.





HUOM! Yllämainitusta poikkeaa kaupallisiin tarkoituksiin käytettäville tuotteille myönnetty 6 kuukauden takuu aika.

- Takuu ei koske sellaisia mahdollisesti ilmeneviä virheitä, jotka ovat tyypillisiä puumateriaaleille. Esim. värimuutokset, kosteusvaihtelut, halkeamien muodostuminen ja vastaavat. Normaali puun kosteus elämisestä johtuva tynnyrin vuoto ei kuulu takuun piiriin.
- Takuu ei koske normaalia käytöstä aiheutunutta kulumista, kuten arinoiden ja muiden pesän sisäosien kulumisen, palaminen, vääntyminen jne.
- Takuu ei myöskään korvaa käyttövirheistä aiheutuneita vaurioita.
- Takuu ei korvaa mitään pakkasen aiheuttamia vaurioita, koska ne voidaan välttää oikealla käytöllä.
- Takuu ei koske virheellisestä kemikaalien käytöstä aiheutuvasta mahdollista syöpymistä. Erityisesti pH arvo tulee pitää kohdallaan ja kemikaalien annostukset eivät saa olla liian suuria. Altaassa ei saa käyttää automaattisia kemikaalien annostelulaitteita tms.
- Takuu ei kata mitään välillisiä kuluja, esim. terassin rakentamisia tai purkuja.
- Ota takuuasioissa heti yhteyttä tuotteen myyjään. Itsenäiset tuotteen korjausyritykset johtavat takuun raukeamiseen.



TUOTTEEN HÄVITTÄMINEN

Tuotteen metalliset osat tulee viedä metallinkierrätykseen ja puuosat voidaan hävittää polttamalla. Komposiitti ja EcoPlank-paneelit (sisältävät HDPE, LDPE ja PP-muoveja) voidaan hävittää polttamalla puun joukossa pieninä määrinä. Itse muoviallas on LDPE muovia, joka voidaan kierrättää. Muut osat kuuluvat sekajätteeseen.

Merkki	Missä kohtaa käytetty Kiramin tynnyreissä	Hävittäminen
 PVC	PVC-muovia; Putkiosat	Kaatopaikkajätettä
 LDPE	LDPE-muovia; Altaan sisämuovi	Saa polttaa, voi viedä esimerkiksi energijätteeseen.
 PS	Polystyreeni; Altaan pohjarunko	Saa polttaa, voi viedä esimerkiksi energijätteeseen.
 0	ABS-muovia; Läpivienti osat ja poistiventtiili. EPDM-kumia ; reunakaulus, helma ja tiivisteet	Soveltuminen muualle kuin sekajätteeseen pitää tarkistaa paikalliselta jätehuolloilta.

NAUTINNOLLISIA KYLPYHETKIÄ TOIVOO KIRAMI OY!

Pidätämme oikeudet muutoksiin tuotteessa ilman erillistä ilmoitusta.

Ohjeissa on huomioitu standardin EN-17125 mukaiset vaatimukset.

Rekisteröi tuotteesi osoitteessa reg.kirami.fi



Liity tykkääjien joukkoon Facebookissa! Saat vinkkejä ja tietoa tuotteiden käytöstä, voit osallistua kilpailuihin, jakaa kokemuksia ja kuvia muiden paljuttelijoiden kanssa jne.
www.facebook.com/kiramiou



Kirami Oy Youtube channel

https://www.youtube.com/channel/UCZ99_3iXnZZRn9bpbk4UpAg

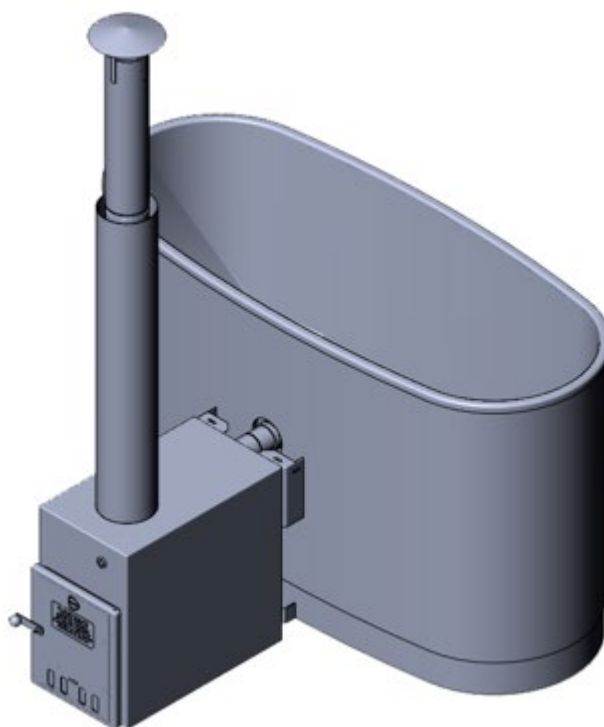
Suomessa varaosat ja kylpytarvikkeet helposti verkkokaupastamme: kauppa.kirami.fi





BRUKSANVISNING

Kirami® Original Tiny™ S



Kontrollera leveransens innehåll utan dröjsmål!

Läs noga igenom och spara anvisningarna för framtida behov.

Observera minimivattennivån: s. 6

VARNINGAR

Fara! - Risk för drunkning (gäller särskilt barn under 5 år). Var uppmärksam och förhindra att barn kommer åt badtunnan utan lov. En vuxen övervakare ska låsa hjälpmedlet för åtkomsten till tunnan eller montera en skyddsanordning som hindrar åtkomsten (ett låsbart lock). För att undvika skador, säkerställ att barnen ständigt övervakas av en vuxen när de använder badtunnan.

Fara! - Om du använder en pump i badtunnan, till exempel i filtreringsanordningen, och sugsystemets skyddsgaller måste bytas, ska du säkerställa att flödes hastigheten är lämplig för den nya delen. Använd aldrig badtunnan om skyddsgallret för sugsystemet är sönder eller fattas. Använd endast originaldelar som levererats av fabriken.

Varning! - Kvävningrisk. Badtunnan är försedd med en förbränningsvärmare och är därför endast avsedd för utomhusbruk.

Varning! - För att minska risken för skador och insjuknande:

1. Temperaturen i badtunnan bör aldrig överstiga 40 °C. För små barn och när badtunnan används längre än 10 minuter rekommenderas lägre temperaturer. Vi rekommenderar att användaren beaktar sina hälsomässiga begränsningar vid bruket av badtunnan.
2. Eftersom för höga vattentemperaturer ökar risken för fosterskador tidigt under graviditet, bör gravida personer använda badtunnan med lägre vattentemperaturer och kortare stunder. Även hälsomässiga begränsningar ska beaktas.
- 3. Användaren ska kontrollera vattentemperaturen innan han eller hon stiger in i badtunnan.**
4. Användning av alkohol, droger eller läkemedel innan man stiger in i badtunnan eller under användningen av badtunnan kan orsaka medvetenlöshet och medföra en risk för drunkning.
5. Personer med hälsoproblem rekommenderas be om rådgivning angående sitt hälsotillstånd innan de använder badtunnan.
6. Personer som medicineras rekommenderas be om rådgivning angående sitt hälsotillstånd, eftersom vissa läkemedel kan orsaka trötthet eller påverka pulsen, blodtrycket och blodcirkulationen.
7. Undvika att dyka.
8. Undvik att svälja vatten.

Läs denna anvisning igenom omsorgsfullt och säkerställ att du förstår den innan du monterar och använder badtunnan. Bokens varningar, anvisningar och skyddstips behandlar de mest allmänna riskerna kring vattenaktiviteter, men de kan inte omfatta riskerna och farorna i alla eventuella situationer. Var uppmärksam, använd sunt förnuft och fatta förnuftiga beslut i alla aktiviteter kring vatten.

Produkten är endast avsedd för privat bruk och för montering på marken eller stödd och delvis infälld till exempel i samband med en terrass. Under våra badtunnor finns en ram eller ett transportflak för transporten. Dessa ska avlägsnas innan tunnan placeras på dess slutgiltiga plats. Badtunnan får inte lyftas i sargen, utan man ska alltid sträva efter att lyfta tunnan underifrån. Om tunnan har levererats liggande på sidan (vanligtvis gäller detta endast leveranser utomlands), ska den vändas till en upprätt ställning så snart som möjligt för att den inte ska förvridas.

Om det inte går att bära produkten till monteringsplatsen för hand i levererade delar, kan den eventuellt lyftas på plats med en kran.



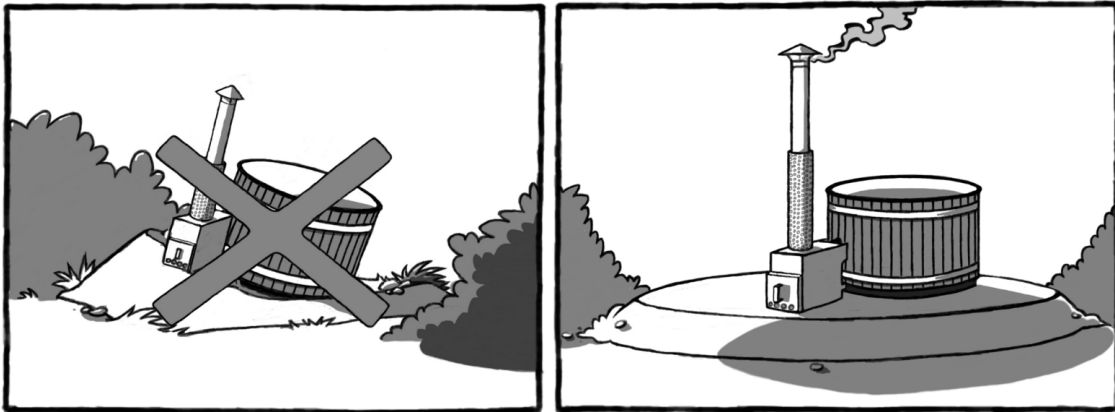
INSTALLATION

Grund

Det är viktigt att placera karet på ett jämnt underlag, som håller för tyngden av ett vattenfyllt kar (ca 800 kg). Grunden kan jämnas ut med t.ex. krossten (bilden nedan) eller, om man vill ha en fastare grund, så kan den gjutas i betong eller plattläggas. Då tunnans botten kommer en bit upp från marken, vädras den och torkar upp av sig själv. Det är också viktigt att se till, att tunnan inte omges av långt gräs, eftersom det hindrar träet att andas och främjar förruttelse. Tunnans nedre del ska alltid slippa till att vädras.

Eftersom badtunnans sida är över 85 cm hög, ska man skaffa trappor som underlättar åtkomsten utifrån till tunnan eller montera badtunnan så att man kommer in i den till exempel från en terrass.

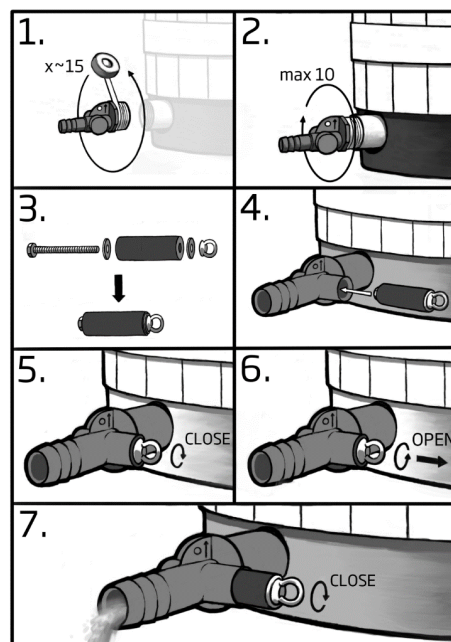
Beakta eventuella underhållsåtgärder när du väljer en plats för karet. Vid behov måste det vara möjligt att flytta badtunnan, även om den till exempel är nedfäld i terrassen. Garantin ersätter inte indirekta kostnader, t.ex. kostnader för rivning eller byggande av terrass.



Tömning

På motsatt sida från kaminen sitter avtappningsröret (2 ½" innergånga), till vilket man kopplar en avstängningsmekanism / 38mm slangnippel. Välj en sådan plats för badtunnan, att du kan tappa ut vattnet utan problem. Vid behov kan du leda bort vattnet med en slang, lämplig innerdiameter på slangen är 38 mm.

1. Använd gängtejp cirka 15 varv till gängade röranslutningar.
2. Montera på själva stommen. Vrid stommen MAX tio varv medsols. Stanna på rätt läge direkt. Annars om man vrider tillbaka kan tejpens lossna och läckage uppstå. Det finns en markering på ventilen som visar UP och också en pil som visar rätta läget. Ventilen skall inte bottna i innergöngen.
3. Montering av pluggen.
4. Observera vid montering av pluggen att bultens skalle går in i motpartens botten.
5. Spänn pluggen genom att vrida medsols i lenkmutter. Vrid inte pluggen onödig hård, vrid bara halv varv åt gåång tills vattnet slutar rinna.
6. Pluggen öppnas genom att vrida länken motsols och dra pluggen vågrätt ut delvis från stommen. Om pluggen sitter hårdt, vänta några minuter och prova igen.
7. När vatten börjar rinna ut, spänn fast pluggen i det läge.



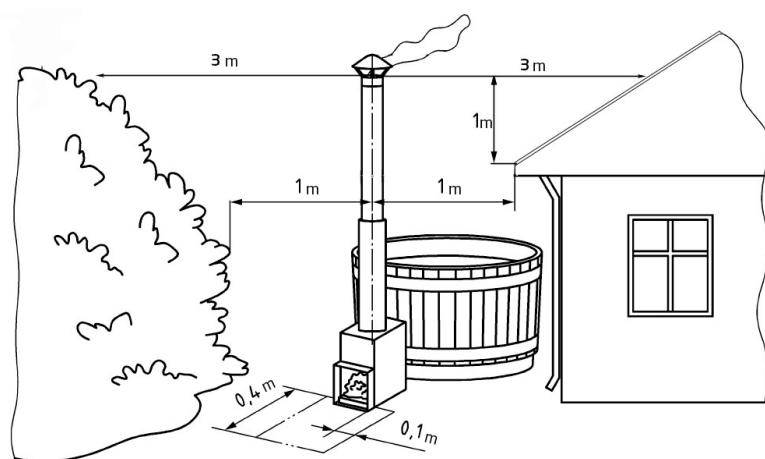
OBS! Lämna inte pluggen hårdt spänt långa tider, för att den inte skulle fastna i stommen.

BRANDSÄKERHET

Om karet placeras nära byggnader, t.ex. i terrasskanten, ska man kontrollera, att rökröret är tillräckligt långt ifrån alla brännbara konstruktioner. Man bör komma ihåg att kontrollera avståndet i både sidled och höjddled, så att ingen antändningsrisk förekommer. Lokala bestämmelser kan variera.

Det får inte finnas lättantändligt material framför och under kaminen. I praktiken ska det i enlighet med bilden framför kaminen finnas ett område utan antändligt material, så som betong, sand eller en metallplatta.

Kaminen blir inte hetare än vattnet eftersom kaminen är vattenmantlad. Kaminens skorsten och lucka blir trots allt heta.



Montering av kaminen

De utvändiga CULT kaminerna levereras omonterade i ett paket som även innehåller modellspecifika monteringsanvisningar och tillbehör. Breezy Karet har inga fästörön. Eftersom kaminen kommer så nära marken, är det lättare att stöda den underifrån. På ett jämnt underlag borde det under kaminen lämnas ett höjdvstånd på ca 20 mm för ett stöd. Kontrollera på monteringsplatsen att stödet är tillräckligt högt. Om man skaffat dryckeshållare / med täckbräder kan man fästa dem i kaminens fästörön med kaminens medföljande skruvar.

Kontrollera att de utvändiga kaminanslutningarna är vattentäta och fästa i tunnan. Som tilläggsutrustning finns en modellspecifik dryckeshållare med täckbräder, som kan fästas i kaminen.

Rostar

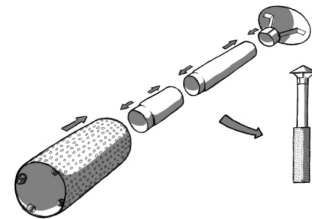
Med CULT kaminen följer en gallerkälke där ett galler monterats. Till tophyllan finns en spoiler som styr lågorna i den övre delen av kaminen. Spoilern i kaminens övre del får inte skjutas för långt in så att rökens genomströmning hindras.

Kaminen får inte användas utan dessa delar. Märk även att dessa slits och ändrar sin form i användning. Vid behov kan man köpa nya reservdelar (bild till höger).



Rökrör

Var försiktig, rökrörets delar har mycket vassa kanter, använd skyddshandskar! Rökröret levereras i en separat låda och består av fyra delar (bilden till höger), som ska monteras. Avlägsna skyddsplasten från värmeskyddet och placera det monterade rökröret i kaminens rökrörsanslutning med den smalare ändan före.



Första användningen

Kaminens vattenmagasin måste man skölja genom att med en slang spola riklig mängd vatten genom den övre röröppningen, så att eventuella metallspån från bearbetningen kommer ut. Eventuellt skräp kan torkas upp från karetets botten. Då du fyller karet, kontrollera att kaminens anslutningsrör inte läcker.

ANVÄNDNING

Funktionella råd

Om ett filter har monterats i badtunnan, ska det rengöras (och om tillämpligt torkas) varje gång tunnan töms.

Kemikalier får inte doseras när det finns användare i badtunnan.

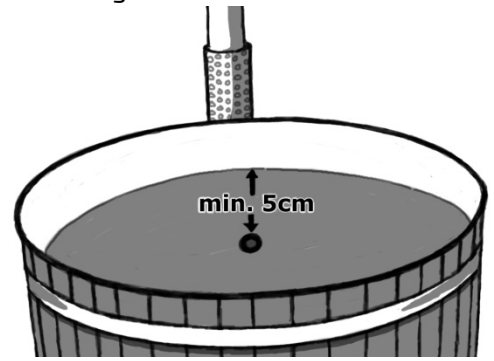
Det rekommenderas att hjälpmedel för åtkomsten till tunnan (trapporna) inte ska placeras nära rökkanalen för att undvika att man oavsiktligt rör vid rökkanalen.

Vattnet ska röras om innan temperaturen mäts så att det varma ytvattnet blandas med det kalla vattnet på botten och mätningresultatet blir riktigt. Omrörningen måste göras innan man mäter

temperaturen och stiger in i badtunnan. Det rekommenderas även att man granskar vattentemperaturen till exempel med armbågen innan man stiger in i vattnet.

Övervaka vattentemperaturen när du vistas i badtunnan och sänk eller höj temperaturen vid behov. Behovet av värmning under vistelsen i badtunnan beror på badtunnan, omgivningens temperatur och vindförhållandena.

När man fyller karet lönar det sig att beakta antalet badare, eftersom dessa tränger undan vattnet då de kliver i karet. Dvs. om det kommer att vara fullt med badare i karet, räcker det om man fyller det till miniminivån.



Om du använder egen pump för att fylla karet, avlägsna pumpslangen från karet efter detta. Många pumpar saknar backventil, som hindrar vattnet att rinna ut ur karet när pumpen är avstängd. Innan du fyller tunnan, kontrollera att bottenpluggen sitter i / bottenventilen är stängd, försäkra dig sedan om att det fortfarande är så då du har tappat i ca 10 cm vatten.

Minimivattennivå:

Vattennivån i tunnan ska alltid vara minst 5 cm ovanför kaminens övre anslutningsrör innan man börjar elda i kaminen (bilden till höger).

Se till att en vattenfylld kamin inte fryser på vintern. Töm karet eller ombesörj tillräcklig uppvärmning.

Kaminen får inte kopplas till en cirkulationsvattenpump, den håller inte för det tryck som uppstår, eftersom den är konstruerad endast för själv-cirkulation.

Påpekande om minimivattennivå och eldning i kaminen!

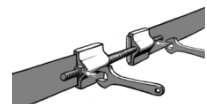
Kaminen får aldrig tändas medan karet är tomt eller bara delvis fyllt! Uppvärmning av ett delvis fyllt kar leder alltid till att kaminen smälter!

Man får inte börja tömma karet innan elden i kaminen har slocknat helt och glöden falnat. Uppvärmning av ett delvis fyllt kar leder alltid till att kaminen smälter!

Man får inte lämna vatten i karet utan tillsyn, om det är risk för köld. Bottenpluggar och avtappningsventiler ska alltid lämnas halvöppna, så att det vatten som kommer i karet slipper ut och inte fryser vid köldgrader.

Vattnet skiktar sig då det värms upp, därför måste man röra om i det för att få reda på den verkliga vattentemperaturen. Locket, som du kan skaffa som tilläggsutrustning, lönar det sig att ha på medan du värmer upp vattnet.

På utsidan av tunnan vid kaminen sitter två spännanordningar som kan justeras med 19 mm nycklar. Med dessa spännanordningar ställs banden. På en plasttunna behövs det vanligtvis inte, men om bräderna torkar och blir lösa kan man spänna banden. Kontrollera hur bräderna sitter innan spänning, så att de inte böjer sig utåt eller inåt mellan bandet och tunnans innerdel.



TÄNDNING OCH UPPVÄRMNING AV KAMINEN

Cult kaminerna är lika lätta att använda som vilken normal eldstad som helst. Spoilern i kaminens övre del får inte skjutas för långt in så att rökens genomströmning hindras.

För att tända elden använd små och torra klabbar och lägg till större efter behov ungefär var 10-15 minut. Under uppvärmningen ska man hela tiden hålla rejäl fyr i kaminen, så att veden brinner ordentligt och karet värms med full effekt. Med för svag fyr förlängs uppvärmningstiden märkbart.

Vid användning av tändvätska, följ anvisningarna på förpackningen. Använd aldrig andra vätskor till tändningen än sådana som är avsedda för ändamålet. Vi rekommenderar tändning med tändblock t.ex. Burner-paraffinpåsar.

Kallt vatten och varm luft (temperaturdifferens/luftfuktighet) förorsakar ofta kondens i askrummet, så det betyder nödvändigtvis inte att kaminen läcker fast det skulle vara litet vatten i eldstaden. Man kan misstänka läckage endast om vattnet i karet samtidigt minskar.

Som bränsle i kaminen bör man använda endast smått huggen torr brännved. Stora och fuktiga klabbar kan enkelt fördubbla uppvärmningstiden och de ryker även en hel del. Vi rekommenderar inte användning av klibbal som brännved, eftersom den ger större mängd och mer vidhäftande sot än annan ved. Draget justeras efter träslag och tändvedens storlek för att minska mängden rök.

Töm askan ur kaminen efter varje användningstillfälle, så att rostar och spoilerplåtar inte blir inbäddade i aska, då detta märkbart förkortar deras livslängd. Rostar, spoilerplåtar och eldstadens övriga inre delar är slitdelar och omfattas inte av garantin.

Under uppvärmningen är det skäl att hålla badtunnan täckt för att minska värmeavdunstningen. Mät vattentemperaturen ungefär var 20:e minut under uppvärmningen, och eftersom vattnet bildar skikt när det värms upp ska det innan temperaturen mäts blandas om t.ex. med en Kirami-åra. När vattnet uppnått 32 grader är det skäl att minska på vedmängden för att undvika att vattnet blir för hett i onödan. När vattnet uppnått önskad temperatur kan du vid behov hålla en liten eld i kaminen för att vattnet ska hållas varmt. Övning ger färdighet, även i detta fall.

Locket kan öppnas ca 5 minuter före badet så att vattnet hinner "andas". Efter badet lönar det sig att stänga locket så fort som möjligt, av säkerhetsskäl och för att undvika värmeavdunstning, detta i synnerhet om avsikten är att använda badtunnan följande dag.

TUNNANS SKÖTSEL OCH SÄKERHET

Ytbehandling

Värmebehandlat trä

En badtunna med panel i värmebehandlat trä är vackert brun. Om man vill bevara den bruna färgnyansen, måste man olja tunnan på utsidan minst en gång om året, med ett impregneringsmedel med UV-skydd. I fabriken behandlas tunnorna med en vattenbaserad träolja, Teknoshield 4015. Vid senare behandlingar lönar det sig att använda ett motsvarande medel i valfri brun nyans. I Finland är Teknos Woodex Aqua ett lämpligt alternativ. Ovanpå Teknoshield 4015 kan man använda alla slags träoljor och lasyrer (lösningssmedels- och vattenbaserade).

Annat att beakta

Observera, att i en tom tunna ska avtappningskranen alltid lämnas i öppet läge. Om det kommer vatten i tunnan någonstans ifrån och utloppet är stängt, kan vattnet frysa i rörsystemet och förorsaka skada.



En utvändigt kamin töms i tillräcklig utsträckning på samma gång som vattnet tappas ur karet. Man får inte lämna vatten i karet utan tillsyn / utan uppvärmning vid minusgrader. Avtappningsrör och kranar i plast fryser väldigt lätt. Om avtappningsslangen/kranen har frusit, kan karet tömmas genom att lösgöra kaminen från sin plats, varvid vattnet kommer ut genom det nedre anslutningsröret. Om kaminen har frusit får man inte under några som helst omständigheter elda i den, utan man måste tina upp den långsamt.

OBS !! När badtunnan töms ska locket lämnas öppet med liten springa att förhindra bildning av undertryck i badtunnan.

Hygien

För att kunna använda samma vatten länge, ska man använda både kemikalier och filter samt eventuell övrig reningsutrustning. Endast dessa tillsammans håller vattnet rent och hygieniskt länge. Fråga din återförsäljare om filter och kemikalier.

Om man använder baddugligt naturvatten (inte dricksvatten) i badtunnan utan några desinficerande kemikalier, ska vattnet inte användas i längre än en timme eller värmas i längre än två timmar för att undvika oönskade bakterier. För att säkerställa detta ska locket användas under värmningen.

I offentligt bruk ska bakteriedödande kemikalier användas, i praktiken klor. För hemmabruk finns även syra baserade kemikalier att tillgå som alternativ till klor, dessa lämpar sig för desinficering av små kar. Kemikaliernas doseringsanvisningar finns på förpackningarna och ska följas. Överdoserings kan orsaka frätskador på tunnans delar.

OBS! Vid användning av kemikalier, ska man alltid övervaka vattnets pH-värde, och hålla det inom givna gränser dvs. 7,0-7,6. pH-värdet sjunker vanligtvis vid användning av kemikalier, vilket kan fräta på tunnans delar. Användning av triklorbaserade eller andra kombinationstabletter i karen är förbjudet, undantaget 20g tabletter, med vilka halterna inte blir för höga. Använd endast kemikalier som rekommenderats av tillverkaren. Tabletter ska alltid lösas upp med hjälp av en doserare, aldrig direkt i karet.

I de här karen med liten vattenvolym ska man inte använda kemikalier och doseringsutrustning avsedda för badbassänger. Med dessa blir doserna i praktiken alltid för stora och leder lätt till frätskador på materialen. Kom ihåg, att man alltid måste övervaka även automatisk utrustning för kemikalier och regelbundet mäta vattnets pH- och andra värden.

Om karet är vattenfyllt i utställnings- eller demonstrationssyfte ska vattnet alltid behandlas med kemikalier.

Rengöring

Håll karet rent och hygieniskt genom att tvätta och torka det omsorgsfullt och tillräckligt ofta. Vi rekommenderar att kaminens och tunnans rör sköljs efter varje gång. Tvätta med t.ex. tallsåpa och en trasa eller använd Kiramis biotvättmedel (Kirami Biopesuaine). Lämna tömningskranen öppen efter att du tömt och rengjort tunnan så att allt vatten töms ur rören.

Barns säkerhet

Ta hand om barns säkerhet i badtunnan och dess närhet. Barn ska övervakas aktivt och uppmärksamt hela tiden. (Kom ihåg att barn under fem år löper den största risken för drunkning.)



Utse en vuxen som övervakar badtunnan under hela den tid som den används. Icke simkunniga personer och svaga simmare bör använda simhjälpmedel.

När badtunnan inte används eller övervakas, ska alla leksaker som kunde locka barnet till badtunnan avlägsnas från tunnan och dess närhet. Ett skyddslock (låsbart lock) eller annan anordning som hindrar otillåten åtkomst till tunnan ska användas för tunnan. Kirami har en låsserie för locken samt helt låsbara lockmodeller.

Hinder, överdrag, lock, larm och andra motsvarande skyddsanordningar är nyttiga men ersätter inte ständig övervakning. I närheten av badtunnan ska finnas räddningsutrustning (till exempel en livboj). I närheten av badtunnan ska finnas en telefon och en lista över nödnummer.

Trygg användning av badtunnan

Uppmuntra alla användare av badtunnan att lära sig att simma.

Lär dig att ge första hjälpen (återupplivning) och upprätthålla dina kunskaper. Första hjälpen kan rädda ett liv i en nödsituation.

Anvisa alla användare av badtunnan, även barn, hur de ska hantera i nödsituationer.

Hopp och dyk aldrig i grunt vatten. Det kan orsaka en allvarlig skada eller till och med dödsfall.

Använd aldrig badtunnan när du är påverkad av alkohol eller läkemedel som kan påverka trygg användning av badtunnan.

Om du använder ett överdrag eller ett lock för badtunnan, avlägsna det helt innan du stiger in i badtunnan.

Skydda badare mot vattenburna sjukdomar genom att anvisa dem i hur vattenhanteringssystemet används och hur en god hygien upprätthålls. Se anvisningarna för vattenhantering i användarens handbok.

Förvara kemikalierna oåtkomliga för barn.

läkta anvisningarna på skyltar som fästs vid badtunnan eller på högst 2 meters avstånd från den på en synlig plats.

Löstagbara trappor ska efter lösgöringen förvaras i en säker plats där barn inte kommer åt dem.

Se till att trapporna eller annan väg till badtunnan är trygg särskilt i kalltinterväder när vattnet fryser till hal is.

Värm inte upp badvattnet för mycket. Den högsta rekommenderade vattentemperaturen är 37°C.

Personer med smittsamma hudsjukdomar bör avstå från bad. Personer med hjärtproblem rekommenderas bada i temperaturer under 37°C.

Om du badar i kyligt väder bör du använda en badhatt för att undvika förkylning.

Om du inte mår bra eller är trött ska du undvika att använda badtunnan.

Långa bad kan leda till vätskebrist och bad i alltför varmt vatten kan i värsta fall leda till värmeslag.

Ett eventuellt lock till karet ska placeras på ett rent underlag fritt från marken när det inte används, så att inga orenheter följer med locket tillbaka till karet.



TEKNISK INFORMATION

Rekommenderat antal personer	1-2
Badtunnans höjd vid kanten	98 cm
Badtunnans yttre diameter	170 x 72 cm
Badtunnans minimala vattendjup	50 cm
Badtunnans maximala vattendjup	83 cm
Maximal vattenvolym	615 l

GARANTI

Våra badtunnor och kar har 24 månaders garanti för material- och tillverkningsfel. Garantin gäller om användaren har läst produktens bruksanvisningar och följer dessa.





OBS! Från ovanstående avviker den 6 månaders garanti som beviljas för produkter i kommersiellt bruk.

- Garantin omfattar inte sådana eventuellt förekommande fel, som är typiska för trämaterial. T.ex. färgförändringar, fuktvariationer, sprickbildning och motsvarande. Garantin omfattar inte, att tunnan läcker på grund av träets naturliga fukt beteende.
- Garantin gäller inte normalt slitage på grund av användning, såsom att rostarna och eldstadens övriga inre delar nöts, bränns, slår sig o.s.v.
- Garantin ersätter inte heller skador som orsakats av felaktig användning.
- Garantin ersätter inga skador som orsakats av köld, eftersom dessa kan undvikas genom korrekt användning.
- Garantin gäller inte eventuell frätning orsakad av felaktig användning av kemikalier. Speciellt pH-värdet ska hållas på rätt nivå och kemikaliedoserna får inte vara för stora. I karet får ingen automatisk kemikalie-doseringsutrustning e.dyl. användas.
- Garantin täcker inte indirekta kostnader, t.ex. kostnader för terrassbygge eller rivning.
- I garantiärenden kontakta genast produktens återförsäljare. Egna reparationsförsök leder till att garantin upphör.



ÅTERVINNING AV PRODUKTEN

Produktens metalledar förs till metallåtervinningen och trädelarna kan brännas upp. Tryckimpregnerat trä är miljöfarligt avfall. Komposit kan brännas i små mängder tillsammans med trä. Övriga delar är blandat avfall.

Symbol	Plats där används i Kirami badbaljan	Förfogande
 3 PVC	PVC-plast; Rördelar	Deponiavfall
 2 HDPE	HDPE-plast; badtunnans inre plast	Får brännas, får bortföras till exempel som energiavfall.
 6 PS	Polystyren; Badtunnans bottenstomme	Får brännas, får bortföras till exempel som energiavfall.
 7 0	ABS-plast; Skyddsbalja, genomföringens delar och tömningsventil. EPDM-gummi; tätningar	Kontrollera hos den lokala avfallshanteringen lämpligheten som annat än blandavfall.

SKÖNA BADSTUNDER ÖNSKAR KIRAMI OY!

Vi förbehåller oss rätten till produktförändringar utan att särskilt meddela om dem.

Kraven enligt standarden EN-17125 har beaktats i anvisningarna.

Registrera din produkt på reg.kirami.fi/en

I Sverige får du reservdelar och tillbehör behandligt från vår webbutik: webshop.kirami.se



Gilla oss på Facebook! Du får tips och information om användningen av produkterna, du kan delta i tävlingar, dela erfarenheter och bilder med andra badbadare mm.

www.facebook.com/kiramioy



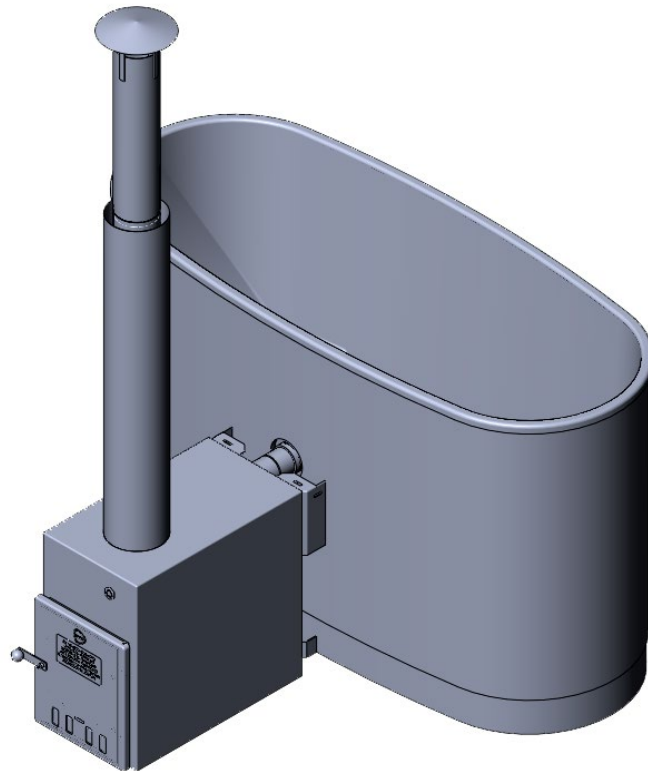
Kirami Oy YouTube channel

<http://bit.ly/2U1vBmZ>





INSTRUCTIONS FOR USE
Kirami® Original Tiny™



Inspect the contents of the delivery immediately!

Read and save the instructions for further use.

Note the minimum fill: page. 6

WARNINGS

Danger! - Risk of Accidental Drowning (especially children under 5 years). Caution shall be exercised to prevent unauthorized access to hot tub by children. This can be reached by adult supervisor securing the means of access or installing a safety protection device (lockable cover) to the hot tub. To avoid accidents during hot tub use, ensure that children are kept under constant supervision.

Danger! - Risk of Injury. If a pump is used with the hot tub e.g. with filtration system. Should the need arise to replace the suction fittings (protective grids), be sure that the flow rates are compatible. Never operate hot tub if the suction fittings (protective grids) are broken or missing. Only use original parts supplied by the factory.

WARNING – Risk of Suffocation. This hot tub is equipped with a combustion heater and is intended for outdoor use only.

WARNING – To reduce the risk of injury/illness:

1. The water in a hot tub should never exceed 40 °C. Lower water temperatures are recommended for young children and when hot tub use exceeds 10 min. It is recommended to seek medical advice before use.
2. Since excessive water temperatures have a high potential for causing foetal damage during the early months of pregnancy, women should limit hot tub water temperature and duration of use and should also seek medical advice.
3. The user shall check the water temperature before entering the hot tub.
4. The use of alcohol, drugs, or medication before or during hot tub use may lead to unconsciousness, with the possibility of drowning.
5. Persons with any medical condition should seek medical advice before using a hot tub.
6. Persons using medication should seek medical advice before using a hot tub since some medication may induce drowsiness while other medication may affect heart rate, blood pressure, and circulation.
7. Avoid putting the head underwater.
8. Avoid swallowing hot tub water.

Carefully read, understand, and follow all information in this user manual before installing and using the hot tub. These warnings, instructions, and safety guidelines address some common risks of water recreation, but they cannot cover all risks and dangers in all cases. Always use caution, common sense, and good judgment when enjoying any water activity.

The product is intended only for private outdoor use and for installation above ground or partly recessed with external support e.g. built in terrace. The tubs have a frame or a transport pallet for transport. It needs to be removed before the final placement of the tub. Do not lift the tub from its brims. The tub should always be lifted from its bottom. In case the tub has been supplied sideways, it needs to be turned to the correct position as soon as possible, so that the tub does not become deformed and the bottom will not come off from the sides.

If the product cannot be manually carried to the planned installation location it might require specialist lifting equipment (e.g. such as crane)



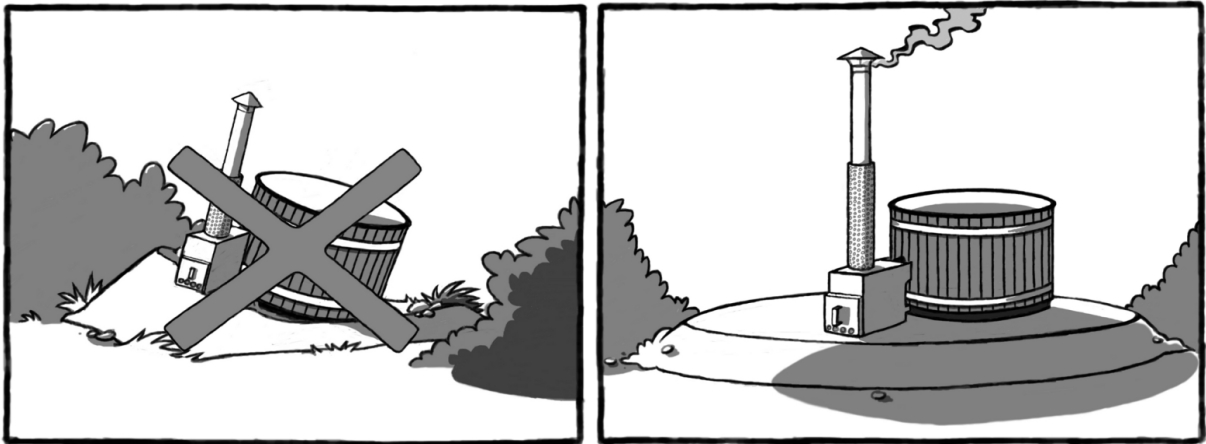
INSTALLATION

Making the foundation

It is important to place the tub on an even surface that can bear the whole weight of the tub (approx. 800kg). The foundation can be evened out e.g. with chips (picture below) or if you want a more solid foundation, it can be cast of concrete or covered with slabs. When the bottom of the tub is clearly in the air, it airs well and dries. Ensure that the tub is not covered by grass or hay, as it will prevent the wood from breathing and will cause rotting.

Since the hot tub wall height is over 85 cm high, you should get a means of ingress (e.g. steps) to the outside. Or install the hot tub so that the ingress is easily possible e.g. via terrace.

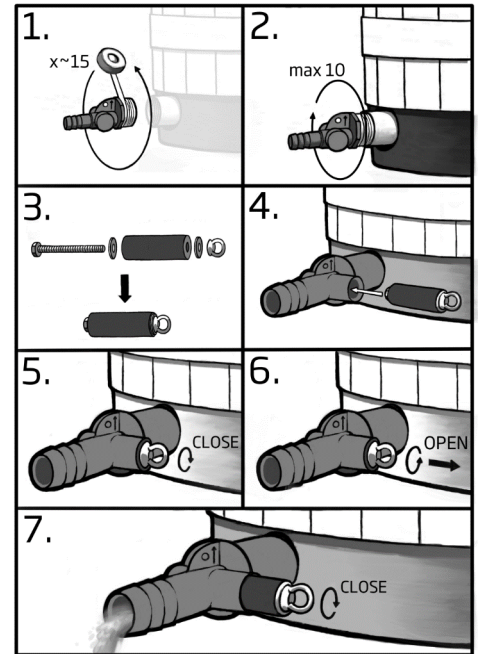
Note possible maintenance operation when selecting the position for the tub. It must be possible to move the tub wherever necessary, even if it is embedded in a terrace, for example. The guarantee will not cover any indirect costs, such as removal or construction of terraces.



Water discharge

The water discharge is the pipe (2 1/2" female thread) on the opposite side of the stove. Where the supplied shut-off valve with a 38 mm hose coupling is installed. Plan the location of your tub so that the water discharge will not cause any problems. Guide the water to the side with hoses - hoses with a 38 mm ID can be used.

1. Use pipe tape in valve thread connection about 15 rounds thickening towards the base of the thread.
2. Install the valve in its place. Turn the valve MAX 10 times clockwise. Stop turning the valve in correct position at once. Since turning back might leave the tape sealing leaking. The correct position is marked with upward arrow and word UP. The thread of the valve is not meant to go all the way in.
3. Assembly of the plug.
4. Notice that the end of the bolt shall enter the matching inlay in the valve.
5. Tighten the plug by turning the ring nut clockwise. Do not overtighten, only turn half a turn at once until the water stops running.
6. The plug is opened by turning the ring nut counter clockwise and pulling it horizontally out from the valve. If the plug seems to be stuck. Wait for a few minutes so the plugs shape reverts. That way it will come out easier.
7. When water starts running, tighten the plug so it stays in.

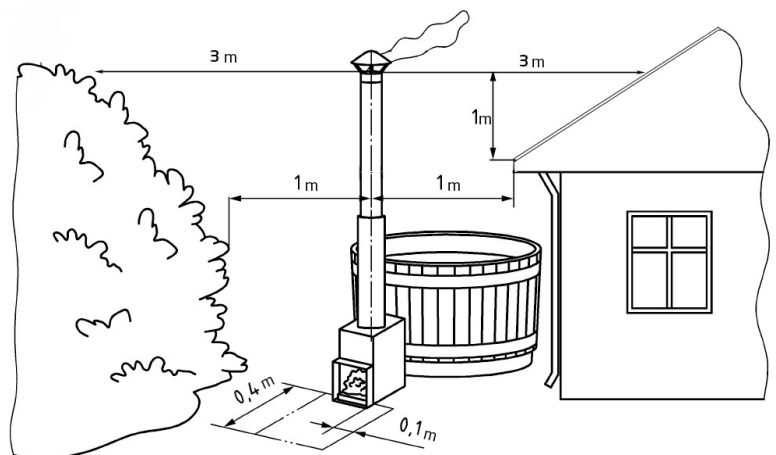


Notice! Do not leave the plug tightened in for prolonged periods of time to ensure that it does not get stuck in the valve body.

FIRE SAFETY

In case the tub is placed near buildings, e.g. the edge of a terrace, ensure that the chimney top is located away from flammable materials. Remember to check the distance both sideways and vertically in order to avoid the risk of fire. Local rules may vary.

There should be no flammable material located in front of and below the furnace. In practical terms, this means that an area of incombustible material, such as concrete, sand, or a metal plate, is needed in front of the furnace. The stove will not heat up above the water temperature as the stove is surrounded by a water jacket. The chimney and door of the stove will heat up, however.

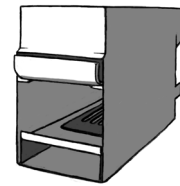


Fastening the stove

External CULT stoves are supplied separately and the stove's package includes model-specific instructions and supplies for attaching them. Breezy tub do not have handles, as the stove will be placed so close to the ground that it is easier to support from underneath. On an even surface, there should be approx. 20 mm of space for the support below the stove. However, the proper height of the support should always be checked at the installation site. Any drink trays / cover plates can be attached to the stove's handles with screws supplied with the stove. Ensure the water-tightness and fastening to the tub. A model-specific drink stand / protective panelling series attached to the stove are available.

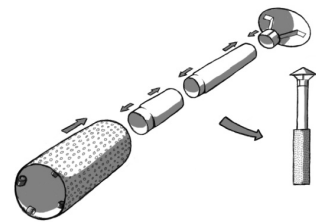
Grates

Cult stoves come with a cradle fireplace grate where a single wire tray grate is installed. An air iron plate is placed on the top shelf to direct the circulation of air in the upper part of the firebox. The plate in the upper part of the stove must not be pushed too far so that it prevents the exhaust of the smoke. It is prohibited to use the stove without these parts. Note that these parts wear down over time and get bent and their form will change in use. You can purchase new ones as spare parts when needed.



Chimney

Be careful, the edges of the chimney are very sharp. Use protective gloves! The chimney is delivered in a separate box and it consists of four parts (picture on right) and it needs to be assembled. Remove the protective film from the thermal protection and place the assembled chimney to the chimney outlet of the stove.



The first use

The water circulation of the stove shall be rinsed by letting plenty of water in from the pipe above, so that any metal chips from grinding come out. Collect any trash by swiping it off the bottom of the tub. When you fill the tub, check the fastening pipes of the stove for any leakages.

USE

OPERATIONAL ADVICE

If there is a filter connected to the hot tub. It shall be cleaned and dried if possible whenever the hot tub is emptied.

No manual dosing of chemicals shall be performed while bathers are present in the hot tub.

It is recommended that the means of access (steps) for hot tub should be away from the chimney to avoid the user touching the chimney by accident.

Water is to be stirred before measurement to mix the hot surface water with the cooler water below to prevent false readings. This is to be performed before measuring the temperature and entering the hot tub the water. Safety check of temperature with bather's elbow is also recommended just before going into the water.

Monitor the water temperature during bathing so that the heating may be adjusted higher or lower accordingly. Heating need during the actual bathing depends on the tub and surrounding temperature and wind conditions.

When filling the tub, note the number of people because people entering the tub will displace the water when they enter the tub. If there will be many people in the tub, leave the water surface at the minimum.

In case you are using your own pump for filling the tub, remove the pumping hose after you have filled the tub. Many pumps do not have a return valve to prevent the water discharge from the tub when the pumps are switched off. Before filling the tub, check that the bottom plug of the tub is closed, ensure that the plug is in place after you have some 10 cm of water in the tub. Minimum fill:

The tub needs to be filled at least 5 cm above the upper connection pipes of the stove before lighting the fire in the stove (picture on right).

Do not let a full tub freeze in the winter. Empty the tub or ensure appropriate heating.

Do not connect the stove to the circulation pump; it cannot ensure the pressure because it is planned only for gravitational circulation.

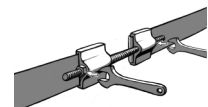
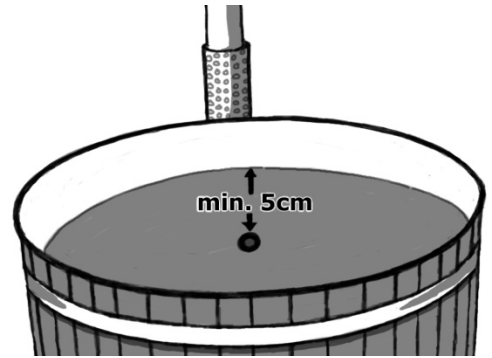
Note about the minimum fill and heating the stove!

The tub stove must never be lighted when the tub is empty or not full! Heating a half-empty tub will lead to melting the stove! You must not start emptying the tub before the fire and embers have burnt out completely. Heating a half-empty tub will lead to melting the stove!

The water is layered when it heats up and, therefore, it needs to be mixed so that the actual temperature can be found. The optional cover should be in place when heating the water.

Do not leave the water unattended, in case there is a risk of subzero temperatures. The bottom plugs and exhaust valves need to be left open, so that any water collected in the tub can be discharged and it will not freeze at subzero temperatures.

You can use 19 mm spanners for the outer edge of the hoop tighteners. These tighteners are used for adjusting the hoops. You do not usually need to adjust these in a plastic tub. If the side planks dry and shrink you can adjust the hoops accordingly. Check that the planks are situated nicely before tightening so that they will not bend out or in between the hoops and actual tub.



LIGHTING AND HEATING THE STOVE

The use of **Cult** stoves is as easy as using any other normal stove. The door has fixed sized air holes. Air adjustment plate for the door is sold separately. There is an installation hole in the door and guides in the back for it. The heater does not have grates the fire is made directly on top of the heater floor.

Use smaller and dry kindling wood for igniting the fire and then add bigger pieces as needed every 10 to 15 minutes. Maintain the fire in the stove during heating, so that the wood will burn properly and the tub will heat with maximum power. If the fire is too small, the heating time becomes remarkably longer.

Use any lighter fluid according to the instructions. Do not use any other fuels for lighting. We recommend lighting pieces, e.g. Burner paraffin bags.

Cold water and warm air (temperature difference/air humidity) often cause condensed water in the ash collector. Therefore, the stove is not leaking although there is some water in the furnace. You can suspect a leakage only if the water level is going down.

Use only small, dry firewood in the stove. The use of larger and damp firewood may double the heating time and it will also generate a lot of smoke. We do not recommend black alder because it is sootier than other wood. It is advisable to adjust the air intake of the stove according to the type and size of the wood, so as to reduce the amount of smoke.

Empty ashes from the stove after each use.

During heating, the tub should be covered in order to limit heat evaporation as much as possible. The water temperature should be measured every 20 minutes during heating. Because water stratifies into layers when it warms up, it should be mixed with a Kirami paddle, for example. When the temperature reaches approx. 32°C, it is advisable to reduce the amount of firewood added so as to avoid overheating the tub. When the desired temperature has been reached, you may keep a small fire under the tub where necessary to sustain the temperature. Practice makes perfect in this as in anything else.

It is advisable to open the cover about 5 minutes before getting in the bath to allow the water to settle. For reasons of safety and heat evaporation, the cover should be closed as soon as possible after taking a bath, especially if you intend to use the tub the next day.

Heater paint surface can be stained by drinking glasses, pool chemical cans, chemical dispensers and sometimes even by water with calcium. So please do not use your heater as a table.

MAINTENANCE AND SAFETY OF THE TUB

Surface treatment

Thermowood

A tub lined with thermally modified wood is beautifully brown. If you want to keep the brown tone, the tub shall be oiled from the outside at least once a year with an UV-protected impregnant. Water-based wood oil Teknoshield 4015 has been used at the factory. The re-treatment should be made with similar oil and with selected brown tones. Teknos Woodex Aqua suits for treatment in Finland. On top of Teknoshield 4015 you can use different kinds of wood oils and transparent paints (solvent and water based).

Other remarks

Note that the discharge tap should always be left open in an empty tub. If water gets inside the tank from somewhere when the discharge tap is closed, water can freeze in the pipes and break parts.



The external stove is emptied at the same time when you empty the water from the tub. Do not leave water unsupervised/unheated at subzero temperatures. The plastic drain pipes and taps freeze really easily. In case the exhaust hose/tap has frozen, the tub can be emptied by removing the stove to lead the water away from the lower hose. In case the stove is frozen, do not light a fire but rather thaw the stove slowly.

Note! When emptying the tub you shall leave the cover slightly open, so that no vacuum forms in the tub.

Hygiene

In order to use the same water for a long time, use both chemicals and a filter and other cleaning solutions if necessary. Only chemicals and the filter can keep the water clean and hygienic for a long time. Ask more about filters and chemicals from your dealer.

When using swimmable water (not potable water) without any chemicals, the bathing time should not exceed one hour together with that the heating time of the tub should not exceed 2 h, to avoid growth of unwanted bacteria. To achieve this, a cover should be used during the heating period.

Chemicals killing bacteria, i.e. chlorine, are for public use. There are oxygen-based chemicals to replace chlorine for home use and they are suitable for disinfecting small tubs. The dosage instructions for chemicals can be found in the packages and they should be followed. Excessively large dosages may cause the corrosion of the tub parts.

NOTE! When using chemicals, the pH of the water should always be monitored and kept in the given limits, i.e. 7.0-7.6. When using chemicals, the pH usually decreases, which may corrode the tub parts. The use of trichlorine or other combination tablets in the tub is forbidden, excluding 20 g tablets whose concentrations are not too high. Use only chemicals recommended by the manufacturer. Substances in tablet formats shall always be dissolved in the tub using a dispenser, never directly to the tub.

Do not use swimming pool chemicals in these small tubs. The dosages will be too high and they will corrode the materials. Remember also that even automatic chemical devices should be supervised and the water pH and other values should be measured regularly.

In case the tub is filled with water for exhibition purposes, the water shall always be chemically treated.

Clean-up

Take care of the cleanliness and hygiene of the tub by washing and drying it carefully and often. We recommend rinsing the pipes of the stove and the tub after each use. Washing can be made, for example, with pine soap and cloth or Kirami Bio solution. After emptying and cleaning the tub, leave the drain tap open to allow water to drain off the pipes.

Child safety

Take care of safety of children in the hot tub and in the surroundings. Continuous, active, and vigilant supervision of weak swimmers and non-swimmers by a competent adult is required at all times. (Remembering that children under five are at the highest risk of drowning). Designate a competent adult to supervise the hot tub each time it is being used. Weak swimmers or non-swimmers should wear personal protection equipment.



When the hot tub is not in use, or unsupervised, remove all toys from the hot tub and its surrounding area to avoid attracting children to the hot tub. A safety cover (lockable cover) or other safety protection device shall be used, to prevent unauthorized access to the hot tub. There is a locking kit and lockable covers available for Kirami hot tubs.

Barriers, covers, alarms, or similar safety devices are helpful aids, but they are not substitute for continuous and competent adult supervision. It is recommended to keep rescue equipment (e.g. a ring buoy) by the hot tub. Keep a working phone and a list of emergency phone numbers near the hot tub.

Safe us of the hot tub

Encourage all users especially children to learn how to swim.

Learn Basic Life Support (Cardiopulmonary Resuscitation – CPR) and refresh this knowledge regularly. This can make a life-saving difference in the event of an emergency.

Instruct all hot tub users, including children, what to do in case of an emergency.

Never jump/dive into any shallow body of water. This can lead to serious injury or death.

Do not use the hot tub when using alcohol or medication that may impair the bather's ability to safely use the hot tub.

When covers are used, remove them completely from the water surface before entering the hot tub.

Protect hot tub occupants from water related illnesses by advising them to keep water treated and practicing good hygiene. Consult the water treatment guidelines in the user's manual.

Store chemicals out of the reach of children.

Use the signage provided on the hot tub or within 2 m of the hot tub in a prominent visible position.

Removable ladders, when removed, shall be stored safely where children cannot climb on it

Take care of the stairs - leading to the tub especially at subzero temperatures when the water turns into slippery ice.

Do not heat the water too much. The recommended water temperature is 37°C.

People with contagious skin infections should not use the tub. The bath water temperature should be below 37°C for patients with heart problems.

When bathing in cold weather, use a bathing cap to avoid catching a cold.

Avoid using the tub if you are tired or feeling unwell.

Prolonged bathing may cause dehydration, and bathing in excessively hot water may even cause heat stroke.

The cover of the hot tub should always be placed off the ground when it is not in use, to avoid any impurities getting to the tub.



TECHNICAL INFORMATION

Recommended person capacity	1-2
Outside wall height of the tub	98 cm
Outside measures of the tub	170 x 72 cm
Minimum water depth of the tub	50 cm
Maximum water depth of the tub	83 cm
Maximum water volume	615 l

GUARANTEE

We provide a 24-month material and manufacturing guarantee for our hot tubs and tubs. The guarantee is valid when the user has read the instructions and follows them.





NOTE! The commercial products have a 6-month guarantee.

- The guarantee does not cover any errors that are typical for wood. E.g. discolouration, changes in humidity, cracking and similar. Leakage caused by normal humidity is not covered.
- The guarantee does not concern wear due to normal use, such as the wear, burning and twisting of grates and other inner parts of the chamber.
- The guarantee does not cover damage caused by misuse.
- The guarantee does not cover damage caused by freezing, because they can be avoided with correct use.
- The guarantee does not cover corrosion due to the faulty use of chemicals. Especially the pH value should be appropriate and the dosages of chemicals cannot be too high. Do not use automatic chemical dispensers in the tub.
- The warranty does not cover any indirect costs incurred, e.g. costs of building or disassembling the terrace.
- Contact the dealer about guarantee matters. If you try to repair the product yourself, it will cancel the guarantee.



DISPOSAL OF THE PRODUCT

Any metal parts of the product shall be recycled and wooden parts can be disposed of by burning. The stained wood is toxic waste. The composite- and ecoplank panels can be disposed of by burning with other wood in small doses. The inner tub is recyclable LDPE plastic. Other parts are household waste.

Symbol	Place where used in Kirami's tubs	Disposal
 PVC	PVC plastic; pipe components	Landfill waste
 LDPE	LDPE plastic; inner plastic tub	Can be disposed of by burning and as energy waste, for example.
 PS	Polystyrene; tub bottom frame	Can be disposed of by burning and as energy waste, for example.
 0	ABS plastic; Bottom tray, lead-in parts and the exhaust valve. EPDM rubber; brim collar and seals	Suitability for disposal as waste other than mixed waste must checked with the local waste management company.

KIRAMI OY WISHES YOU ENJOYABLE BATHING MOMENTS!

We reserve all rights to the product without any prior notification.

The manual takes into account the requirements of standard EN-17125.

Register your product at reg.kirami.fi



Like us on Facebook! Tips on using the product, competitions, experiences, images, etc. at www.facebook.com/kiramioy



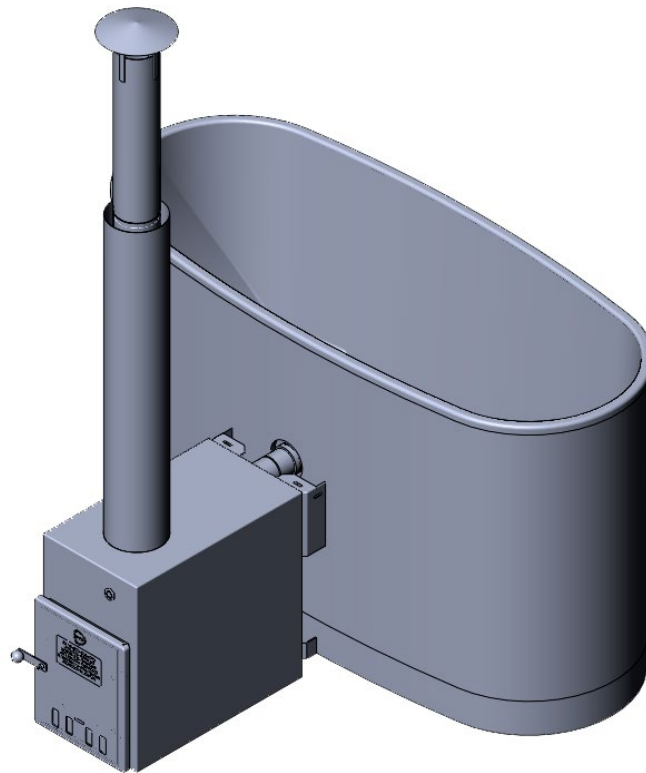
Kirami Oy YouTube channel

https://www.youtube.com/channel/UCZ99_3iXnZZRn9bpbkp4UpAg





GEBRAUCHSANWEISUNGEN
Kirami® Original Tiny™ S



Überprüfen Sie den Inhalt der Lieferung unverzüglich!

Die Anweisungen genau lesen und für die Zukunft aufbewahren.

Mindestfüllmenge beachten: S. 6

WARNHINWEISE

Achtung Gefahr! - Ertrinkungsgefahr (insbesondere bei Kindern unter 5 Jahren). Achten Sie darauf, dass Kinder nicht unbefugt in das Becken gelangen. Die erwachsene Aufsichtsperson sollte die Einstiegshilfe wegschließen oder eine Sicherheitsvorrichtung (abschließbare Abdeckung) installieren, um den Zugang zum Becken zu verhindern. Um Verletzungen während der Nutzung zu verhindern, gilt es sicherzustellen, dass Kinder ständig unter der Aufsicht von Erwachsenen stehen.

Achtung Gefahr! - Wenn Ihr Badefass eine Pumpe enthält, etwa als Bestandteil des Filtersystems. Wenn das bisherige Schutzgitter des Ansaugsystems ausgetauscht werden muss, stellen Sie sicher, dass das neue Teil für die Durchflussgeschwindigkeit geeignet ist. Benutzen Sie das Becken niemals, wenn das Schutzgitter defekt ist oder fehlt. Benutzen Sie ausschließlich werkseitig gelieferte Originalteile.

Warnung! - Um das Risiko von Verletzungen oder Erkrankungen zu verringern:

1. Die Wassertemperatur des Badefasses sollte niemals 40 °C überschreiten. Für kleine Kinder und bei einer Nutzung, die länger als 10 Minuten dauert, werden niedrigere Temperaturen empfohlen. Es ist ratsam, etwaige gesundheitliche Einschränkungen zu berücksichtigen, bevor Sie das Badefass nutzen.
2. Da eine zu hohe Wassertemperatur das Risiko einer Schädigung des Fötus im frühen Stadium der Schwangerschaft erhöht, sollte bei der Nutzung des Badefasses durch schwangere Frauen auf eine niedrigere Wassertemperatur und eine kürzere Nutzungsdauer geachtet werden. Auch hierbei sollten Sie etwaige gesundheitliche Einschränkungen zusätzlich berücksichtigen.
3. **Vor dem Betreten des Badefasses sollte der Nutzer die Wassertemperatur überprüfen.**
4. Der Konsum von Alkohol, Drogen oder Medikamenten vor dem Betreten des Beckens oder während der Nutzung kann zu Bewusstlosigkeit und Ertrinkungsgefahr führen.
5. Personen mit gesundheitlichen Problemen sollten vor der Nutzung des Badefasses ärztlichen Rat einholen.
6. Personen, die Medikamente einnehmen, sollten vor der Nutzung des Badefasses ärztlichen Rat einholen, da einige Medikamente Müdigkeit verursachen oder die Herzfrequenz, den Blutdruck und die Durchblutung beeinflussen können.
7. Vermeiden Sie es zu tauchen.
8. Vermeiden Sie es Wasser zu schlucken.

Lesen Sie diese Gebrauchsanweisung sorgfältig und prägen Sie sich die Inhalte vor der Inbetriebnahme und Nutzung des Beckens gewissenhaft ein. Die in dieser Anleitung aufgeführten Warnungen, Richtlinien und Vorsichtsmaßnahmen befassen sich mit den häufigsten Risiken im Zusammenhang mit Aktivitäten im Wasser, aber sie können nicht sämtliche in verschiedenen Situationen möglicherweise auftretenden Risiken und Gefahren abdecken. Seien Sie wachsam, gebrauchen Sie Ihren gesunden Menschenverstand und treffen Sie vernünftige Entscheidungen bei allen Aktivitäten im Zusammenhang mit Wasser.

Das Produkt ist ausschließlich für den privaten Gebrauch im Außenbereich vorgesehen, wo es entweder auf einer ebenen Oberfläche aufgebaut werden muss oder teilweise eingesenkt wird, etwa bei der Nutzung auf einer Terrasse. Unter dem Becken befindet sich ein Rahmen oder eine Palette für den Transport. Sie müssen vor der endgültigen Aufstellung des Fasses entfernt werden. Wenn das Fass auf der Seite liegend geliefert wird, muss es möglichst bald aufgerichtet werden,



damit es sich nicht zu einem Oval verbiegt. Das Badefass darf nicht an den Rändern des Fasses angehoben werden. Es muss immer versucht werden, das Badefass am Boden anzuheben.

Wenn das Produkt in seiner angelieferten Form nicht von Hand zum Ort des Aufbaus getragen werden kann, ist dies unter Umständen mit Hilfe eines Krans möglich.

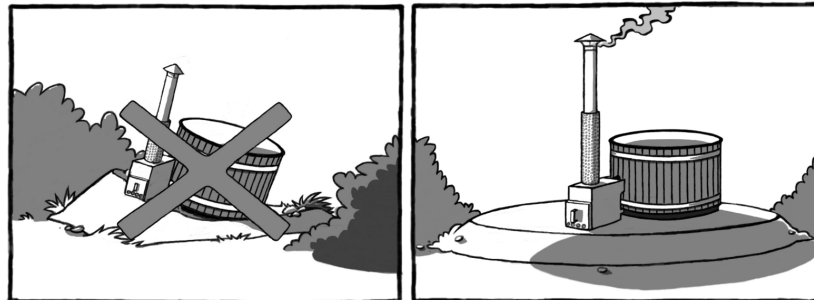
MONTAGE

Vorbereiten des Untergrunds

Es ist wichtig, das Becken auf einen ebenen Untergrund zu stellen, der das Gewicht des vollen Beckens trägt (ca. 800 kg). Der Untergrund kann z. B. mit Schotter (Abb. unten) eingeebnet oder, wenn man einen festeren Untergrund wünscht, betoniert oder mit Steinplatten gedeckt werden.

Wenn der Fassboden ausreichend hoch liegt, wird er gut belüftet und trocknet von selbst. Es ist auch wichtig, dass das Fass nicht längere Zeit von Gras umgeben wird, denn es behindert das Atmen und fördert das Faulen. Das Unterteil des Fasses muss immer belüftet werden können. Da der Rand des Beckens mehr als 85 cm hoch ist, sollten Sie eine Einstiegshilfe in Form einer Treppe besorgen, um den Zugang zum Badefass zu erleichtern, oder das Fass so installieren, dass ein bequemer Zugang beispielsweise von der Terrasse aus möglich ist.

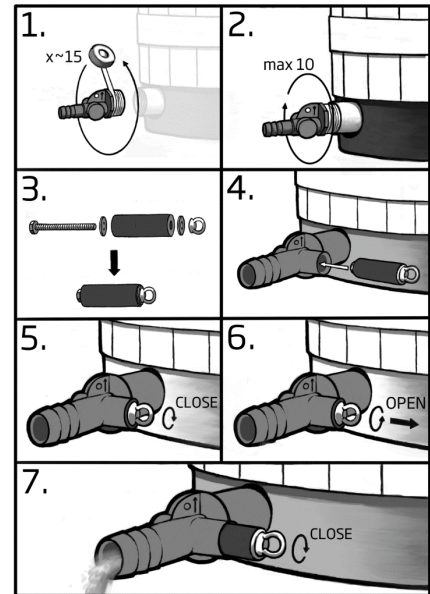
Berücksichtigen Sie bei der Wahl des Aufstellplatzes des Beckens mögliche Wartungsmaßnahmen. Das Badefass muss bei Bedarf immer versetzbar sein, auch wenn er beispielsweise in die Terrasse eingelassen wird. Die Garantie deckt keinerlei indirekte Kosten wie den Abriss oder Neubau der Terrasse.



Wasserabfluss

Als Wasserabfluss dient das Rohrstück (2 1/2"-Innengewinde) auf der entgegengesetzten Seite des Ofens. Dort wird das mitgelieferte Absperrventil mit einem 38-mm-Schlauchanschluss installiert. Stellen Sie das Badefass an einem Ort auf, an dem der Wasserabfluss keine Probleme verursacht. Leiten Sie das Wasser mit einem Schlauch ab. Sie können Schläuche mit einem Innendurchmesser von 38 mm verwenden.

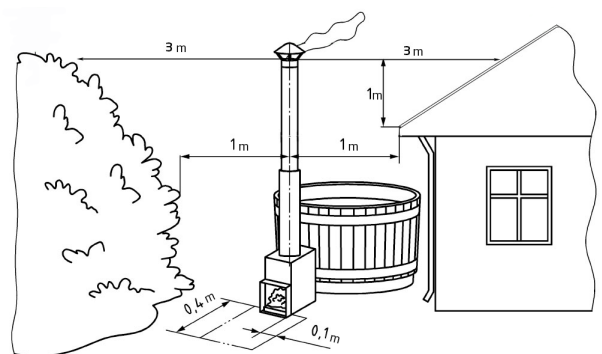
1. Wickeln Sie ca. 15 Lagen Dichtungsband auf das Ventilgewinde, wobei die Anzahl der Lagen zur Gewindebasis hin zunehmen sollte.
2. Montieren Sie das Ventil. Drehen Sie das Ventil MAXIMAL 10 Mal im Uhrzeigersinn. Wenn das Ventil in der richtigen Position ist, dürfen Sie es nicht mehr drehen. Wenn Sie es zurückdrehen, kann dies die Dichtung durch das Band beeinträchtigen. Die korrekte Position ist durch einen Aufwärtspfeil und das Wort „UP“ (Oben) gekennzeichnet. Das Ventilgewinde soll nicht vollständig eingeschraubt werden.
3. Montage des Stöpsels.
4. Beachten Sie, dass das Ende der Schraube in den entsprechenden Einschluss im Ventil gelangen muss.
5. Befestigen Sie den Stöpsel, indem Sie die Ringmutter im Uhrzeigersinn drehen. Ziehen Sie die Ringmutter nicht zu stark fest, sondern immer nur eine halbe Umdrehung, bis kein Wasser mehr ausläuft.
6. Der Stöpsel wird geöffnet, indem die Ringmutter entgegen dem Uhrzeigersinn gedreht und der Stöpsel horizontal aus dem Ventil gezogen wird.
7. Wenn Wasser herauszulaufen beginnt, drehen Sie den Stöpsel fest, damit er im Ventil bleibt. Wenn der Stöpsel eingeklemmt zu sein scheint: Warten Sie einige Minuten, bis der Stöpsel wieder seine ursprüngliche Form annimmt. So lässt er sich einfacher entfernen.



Achtung! Lassen Sie den Stöpsel nicht für längere Zeit fest eingedreht. So stellen Sie sicher, dass er nicht im Ventilgehäuse eingeklemmt wird.

BRANDSCHUTZ

Wird das Badefass in der Nähe von Gebäuden, z. B. am Rand einer Terrasse, aufgestellt, muss sichergestellt werden, dass sich der Schornstein weit genug von brennbaren Bauten entfernt befindet. Außerdem sollte der horizontale und vertikale Abstand kontrolliert werden, um zu verhindern, dass das Gebäude in Brand gerät. Lokale Vorschriften können variieren.



Vor dem Ofen sollten sich keine brennbaren Materialien befinden. Es sollte da einen Bereich aus nicht brennbarem Material wie Beton, Sand oder Metall geben, wie im Bild gezeigt. Der Ofen wird nicht heißer als die Wassertemperatur, da er vom Wassermantel umgeben ist. Der Abzug des Ofens und die Klappe werden jedoch heiß.

Befestigung des Ofens

Die außerhalb des Badefasses verwendbaren CULT-Öfen werden separat geliefert und die Verpackung des Ofens enthält die modellspezifische Einbauanleitung und das entsprechende Zubehör. Die Breezy-Becken haben keine Halterungen im Becken selbst, da der Ofen sich so nah am Boden befindet, dass es einfacher ist, ihn von unten zu stützen. Auf einer ebenen Fläche müssen unter dem Ofen ca. 20 mm Platz für die Stütze verbleiben. Bitte überprüfen Sie die dennoch stets am Montageort, ob die Stütze ausreichend hoch ist. Ein/e möglicherweise erstandene/r Getränkehalter/Seitenisolierung kann mithilfe Schrauben an den Griffen des Ofens angebracht werden. Stellen Sie die Dichtheit der äußeren Ofenanschlüsse und die Befestigung am Fass sicher. Als Zubehör gibt es einen zum Modell passenden Getränkehalter / eine Schutzbletserie, durch die die Ofenbefestigung vorgenommen werden kann.

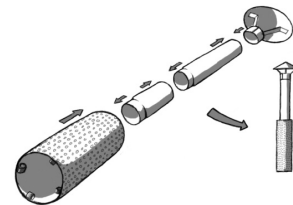
Roste

Im Ofen befindet sich am Boden ein Rostgestell mit einem Rost und im Oberregal eine Luftführung. Dahinter gelangen die Flammen in den Schornstein. Sie müssen sich beim Heizen immer im Ofen befinden (Abb. rechts). Die Stützplatte des oberen Teils darf nicht zu weit hineingeschoben werden, da sonst der Rauchabzug blockiert ist. Beachten Sie, dass es sich um Verschleißteile handelt, die sich im Gebrauch verbiegen und ihre Form verändern. Bei Bedarf können Sie diese durch Ersatzteile ersetzen.



Rauchabzug

Vorsichtig vorgehen, die Ränder der Schornsteinteile sind sehr scharf. Schutzhandschuh verwenden! Der Schornstein wird getrennt verpackt geliefert und besteht aus vier Teilen, die zusammengesetzt werden müssen (Abb. rechts). Die Schutzfolie von der Wärmeisolierung abnehmen und zusammengesetzten Schornstein mit reduziertem Ende auf den Schornsteinstutzen des Ofens montieren.



Erste Benutzung

Der Wasserkreislauf des Ofens muss gespült werden, indem mit einem Schlauch reichlich Wasser in das oberste Rohr gespritzt wird, damit eventuell bei der Bearbeitung entstandene Metallspäne aus dem Ofen gespült werden. Möglicherweise anfallender Schmutz kann vom Boden des Beckens gewischt werden. Bei der Benutzung des Beckens sollten die Anschlussrohre des Ofens auf Lecks überprüft werden.

BENUTZUNG

Hinweise zur Nutzung

Wenn das Badefass mit einem Filter ausgestattet ist, sollten Sie diesen im Rahmen jeder Entleerung des Fasses reinigen (und gegebenenfalls trocknen).

Chemikalien sollten nicht dosiert werden, während sich Personen im Becken befinden.

Es wird empfohlen, keine Einstiegshilfen (Treppen) zum Badefass in der Nähe des Schornsteins zu platzieren, um versehentliche Berührungen mit dem Schornstein zu vermeiden.

Rühren Sie das Wasser vor dem Messen der Temperatur um, damit sich das warme Wasser an der Oberfläche mit dem kalten Wasser am Boden vermischt und falsche Messwerte vermieden werden. Das Umrühren hat vor der Temperaturmessung und vor dem Betreten des Badefasses zu erfolgen. Zudem ist es empfehlenswert, die Wassertemperatur vor dem Betreten des Beckens beispielsweise mit einem Ellenbogen zu überprüfen.

Behalten Sie die Wassertemperatur während der Nutzung des Badefasses im Blick und stellen Sie die Temperatur je nach Bedarf niedriger oder höher ein. Der Heizbedarf des Beckens hängt vom Badefass, der Umgebungstemperatur und den Windverhältnissen ab.

Der als Zubehör lieferbare Deckel sollte beim Heizen des Wassers aufgesetzt werden. Beachten Sie, dass um den Schornstein herum Platz ist, damit der Deckel nicht schmilzt. Dies betrifft die SUB- und SIDE-Modelle, bei denen der Schornstein aus dem Becken heraus durch den Deckel verläuft.

Beim Füllen des Beckens sollte die geplante Zahl der Badenden berücksichtigt werden, denn die Personen verdrängen das Wasser im Becken. D. h., wenn zu erwarten ist, dass das Becken voll von Badenden wird, empfiehlt es sich, nur bis zum Minimum aufzufüllen.

Wenn eine eigene Pumpe zum Füllen des Beckens benutzt wird, sollte der Pumpschlauch nach dem Füllen aus dem Becken genommen werden. Viele Pumpen verfügen über kein Rückflussventil, das das Auslaufen des Beckens bei abgeschalteter Pumpe verhindert. Vor dem Füllen sollte überprüft werden, ob der Ablassstopfen des Fasses geschlossen ist. Das Vorhandensein des Stopfens überprüfen, wenn ins Fass 10 cm Wasser gelaufen sind.

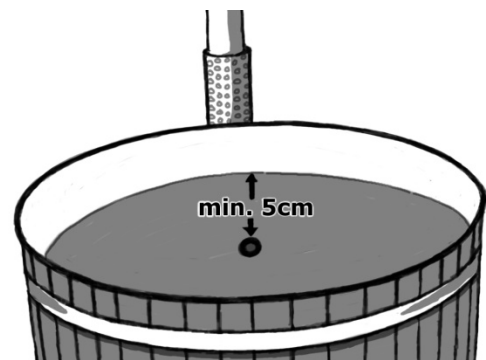
Im Becken darf nicht unüberwacht Wasser gelassen werden, wenn Frostgefahr besteht. Der Ablassstopfen und die Entleerungsventile müssen immer halb offen sein, damit das Wasser, das in das Becken gelangt, selbst abläuft und bei Frost nicht einfrieren kann.

Mindestfüllung:

Das Becken muss immer bis mindestens 5 cm über den oberen Anschlussrohren des Ofens gefüllt werden, bevor der Ofen geheizt werden darf (Abb. rechts).

Der gefüllte Ofen darf im Winter nicht einfrieren. Das Becken leeren oder für ausreichende Heizung sorgen.

Der Ofen darf nicht mit einer Umwälzpumpe verbunden werden, denn er ist nur für Schwerkraftzirkulation ausgelegt.



Hinweis für die Minimalfüllmenge und das Heizen des Ofens!

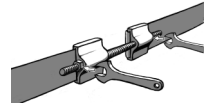
Der Ofen des Fasses darf niemals angefeuert werden, wenn das Becken leer oder unzureichend gefüllt ist. Das Heizen eines unzureichend gefüllten Beckens führt immer zu einem Schmelzen des Ofens!

Das Becken darf nicht geleert werden, bevor das Feuer vollkommen erloschen und die Glut abgeklungen ist. Das Heizen eines unzureichend gefüllten Beckens führt immer zu einem Schmelzen des Ofens!

Das Wasser schichtet sich beim Erhitzen und muss deshalb umgerührt werden, damit die wirkliche Wassertemperatur ermittelt werden kann. Der als Zubehör lieferbare Deckel sollte beim Heizen des Wassers aufgesetzt werden.

Im Becken darf nicht unüberwacht Wasser gelassen werden, wenn Frostgefahr besteht. Der Ablassstopfen und die Entleerungsventile müssen immer halb offen sein, damit das Wasser, das in das Becken gelangt, selbst abläuft und bei Frost nicht einfrieren kann.

In der Nähe des Ofens befinden sich am Außenrand des Fasses zwei Reifenspanner für 19-mm-Schlüssel. Mit diesen Spannern werden die Reifen passend gespannt. Bei einem Kunststofffass brauchen sie normalerweise nicht nachgespannt werden, aber wenn sich die Bretter beim Trocknen lockern, können die Reifen gespannt werden. Prüfen Sie vor dem Spannen die Anordnung der Bretter, damit sie sich zwischen dem Innenteil des Fasses und dem Reifen nicht nach außen oder innen verschieben.



DEN OFEN ANZÜNDEN UND HEIZEN

Die Verwendung der **Cult**-Öfen ist ebenso einfach wie die Verwendung jeder anderen Feuerstelle. Die Feuerplatte im oberen Teil des Ofens darf nicht zu weit hineingeschoben werden, da sonst der Rauchabzug blockiert ist.

Um ein Feuer zu entfachen, sollten kleine und trockene Holzscheite verwendet werden. Nach und nach können im Abstand von ca. 10-15 Minuten größere Scheite nachgelegt werden. Der Ofen sollte voll geheizt werden, damit das Holz richtig brennt und das Becken mit maximaler Leistung warm wird. Bei zu kleinem Feuer verlängert sich die Heizzeit stark.

Bei der Verwendung von Anzündflüssigkeit die Gebrauchsanweisungen der Flüssigkeit beachten. Niemals andere Flüssigkeiten als dafür vorgesehene zum Anzünden verwenden. Wir empfehlen zum Anzünden Anzündwürfel, z. B. Burner-Paraffinbeutel.

Kaltes Wasser und warme Luft (Temperaturunterschied/Luftfeuchtigkeit) verursachen oft Kondenswasser im Rußbehälter, sodass der Ofen nicht leckt, obwohl in der Brennkammer etwas Wasser entsteht. Der Verdacht eines Lecks ist nur dann angebracht, wenn das Wasser im Becken abnimmt.

Als Brennstoff für den Ofen dürfen nur klein gespaltene, trockene Holzscheite verwendet werden. Große und feuchte Holzscheite können leicht dazu führen, dass sich die Heizzeit verdoppelt, außerdem rauchen sie stark. Die Luftzufuhr des Ofens muss auf die Holzart und die Größe der Scheite eingestellt werden, womit auch der Rauch verringert werden kann.

Entleeren Sie nach jeder Benutzung die Asche aus dem Kamin, damit die Roste oder Luftklappen nicht in der Asche verbleiben, da dies deren Haltbarkeit erheblich verkürzt. Diese Roste, Luftklappen u. a. Innenteile der Feuerstellen sind Verbrauchsgegenstände und nicht durch die Garantie abgedeckt.

Während des Heizens sollte das Badefass abgedeckt werden, damit der Wärmeverlust möglichst gering ist. Die Wassertemperatur sollte während des Heizens etwa alle 20 min gemessen werden, da sich das Wasser beim Heizen schichtet, sollte es vor dem Messen z.B. mit dem Paddel von Kirami vermengt werden. Ist die Temperatur auf ca. 32 Grad gestiegen, sollte mit weniger Holz geheizt werden, damit das Badefass nicht unnötigerweise zu heiß wird. Ist die gewünschte Temperatur erreicht, können Sie bei Bedarf ein kleines Feuer aufrechterhalten, damit die Temperatur im Badefass erhalten bleibt. Hierbei macht Übung den Meister.

Der Deckel sollte ca. 5 min vor dem Baden entfernt werden, damit das Wasser „atmen“ kann. Nach dem Bad sollte der Deckel möglichst schnell wieder geschlossen werden, um die Sicherheit zu gewährleisten und den Wärmeverlust zu reduzieren, insbesondere dann, wenn das Badefass am nächsten Tag erneut genutzt werden soll.

PFLEGE DES FASSES UND SICHERHEIT

Das Becken sollte bei Nichtbenutzung abgedeckt werden, damit kein Schmutz hineingelangt. Zum Abdecken eignen sich die als Zubehör lieferbaren Deckel. Auch während des Heizens empfiehlt es sich, das Becken abzudecken, damit die Wärmeverluste möglichst gering bleiben.

Oberflächenbehandlung

Thermoholz

Das mit Thermoholz verkleidete Badefass hat einen schönen Branton. Wenn der braune Ton erhalten bleiben soll, muss die Außenseite des Fasses mindestens einmal im Jahr mit einer Imprägnierung mit UV-Schutz behandelt werden. Im Werk wird zur Behandlung der Fässer das Holzöl Teknoschild 4015 auf Wasserbasis verwendet. Eine erneute Behandlung empfiehlt sich mit einem entsprechenden Holzschutzmittel und einem Branton nach Wahl. In Finnland eignet sich Teknos Woodex Aqua für die Behandlung. Über der Teknoschild-4015-Lasur können Sie alle anderen Arten von Holzölen und Lasuren (auf Lösungsmittel- und Wasserbasis) auftragen.

Sonst zu beachten

Beachten Sie, dass das Entleerungsventil im leeren Fass immer in einer offenen Position stehen muss. Wenn auf irgendeine Weise Wasser in das Becken gelangt und der Ablauf geschlossen ist, kann das Wasser in den Rohrleitungen gefrieren und Teile beschädigen.

Der Außenofen wird gleichzeitig zusammen mit dem Becken ausreichend geleert. Im Becken darf nicht unüberwacht ungeheiztes Wasser gelassen werden, wenn Frostgefahr besteht. Die Abflussrohre aus Kunststoff und die Hähne frieren sehr leicht ein. Wenn der Ablassschlauch/Hahn eingefroren ist, kann das Becken nach Abnahme des Ofens entleert werden. Vom unteren Schlauch lässt sich das Wasser leicht ablassen. Wenn der Ofen eingefroren ist, darf auf keinen Fall Feuer gemacht werden, sondern er muss langsam auftauen.

Bitte beachten Sie, dass bei Entleerung des Badefasses die Abdeckung etwas geöffnet lassen sollte, damit sich kein Vakuum im Zuber bildete.

Hygiene

Damit dasselbe Wasser länger benutzt werden kann, müssen sowohl Chemikalien als auch Filter und mögliche andere Reinigungsgeräte eingesetzt werden. Nur zusammen halten sie das Wasser lange sauber und hygienisch. Erkundigen Sie sich bei Ihrem Verkäufer über Filter und Chemikalien.

Wenn das Badefass mit natürlichem Wasser, etwa Grundwasser oder Regenwasser, befüllt wird (kein Trinkwasser) und kein Desinfektionsmittel verwendet wird, sollte die Badedauer eine Stunde nicht überschreiten, um unerwünschtes Bakterienwachstum zu vermeiden. Die Aufheizzeit sollte 2 Stunden nicht überschreiten. Um dies zu erreichen, sollten Sie während dem Aufheizen eine Abdeckung verwenden.



Bei öffentlichem Gebrauch müssen Chemikalien verwendet werden, die Bakterien abtöten, also in der Praxis Chlor. Für den Hausgebrauch gibt es alternativ zu Chlor auf Sauerstoff basierende Chemikalien, die für das Desinfizieren von kleinen Becken geeignet sind. Die Dosierungsanleitung für die Chemikalien befindet sich in der Verpackung und muss eingehalten werden. Zu große Dosierung kann die Teile des Fasses korrodieren.

ACHTUNG! Beim Einsatz von Chemikalien muss der pH-Wert des Wassers immer überwacht und in den vorgegebenen Grenzen 7,0–7,6 gehalten werden. Beim Einsatz von Chemikalien fällt der pH-Wert normalerweise, was zum Korrodieren von Teilen des Fasses führen kann. Die Verwendung von Tabletten auf Trichlorbasis oder andere Tablettenkombinationen ist im Becken verboten. Ausgenommen sind 20-g-Tabletten, deren Konzentrationen nicht zu hoch ansteigen können. Verwenden Sie nur Chemikalien, die vom Hersteller empfohlen werden.

Die Chemikalien in Tablettenform müssen immer mit einem Dosierer im Becken aufgelöst werden und dürfen niemals direkt ins Becken gegeben werden.

Bei diesen, wenig Wasser enthaltenden Becken dürfen Chemikalien-Dosiergeräte, die für Schwimmbecken ausgelegt sind, nicht eingesetzt werden. Bei ihnen werden die Dosiermengen in der Praxis immer zu groß und führen leicht zu einer Korrosion der Materialien. Achten Sie darauf, dass auch automatische Chemikalien-Dosiereinrichtungen ständig überwacht und der pH-Wert des Wassers und andere Werte regelmäßig gemessen werden müssen.

Wenn das mit Wasser befüllte Becken für Ausstellungs- oder Präsentationszwecke verwendet wird, muss das Wasser immer chemisch behandelt werden.

Aufräumen

Halten Sie das Becken sauber und hygienisch, indem Sie es sorgfältig und ausreichend oft waschen und trocknen. Nach jeder Nutzung sollten der Ofen und die Rohre des Badefasses gespült werden. Das Waschen kann zum Beispiel mit Kiefernseife und einem Tuch oder mit dem Biowaschmittel von Kirami durchgeführt werden. Lassen Sie den Ablaufhahn nach der Entleerung und Reinigung offen stehen, damit das gesamte Wasser aus den Rohren abfließen kann.

Kindersicherheit

Kümmern Sie sich um die Sicherheit von Kindern im Badefass und in dessen Nähe. Kinder sollten ständig, aktiv und aufmerksam beaufsichtigt werden (Bedenken Sie, dass das Risiko zu ertrinken bei unter 5-jährigen Kindern am allergrößten ist). Bestimmen Sie eine erwachsene Aufsichtsperson während der Nutzung des Beckens. Nichtschwimmer und schlechte Schwimmer sollten eine Schwimmhilfe verwenden.

Wenn das Badefass nicht benutzt oder beaufsichtigt wird, sollten Sie jegliches Spielzeug, das Kinder in das Becken locken könnte, aus dem Fass und seiner Umgebung wegräumen. Verwenden Sie eine Sicherheitsabdeckung (abschließbare Abdeckung) oder eine andere Vorrichtung, um einen unbefugten Zutritt zum Badefass zu verhindern. Für Kiramis Abdeckungen ist eine Serien an Verschlüssen erhältlich und es gibt komplett verschließbare Abdeckungsmodelle.

Hindernisse, Abdeckungen, Deckel, Alarmer und weitere ähnliche Sicherheitsvorrichtungen sind nützlich, aber stellen keinen Ersatz für eine kontinuierliche Beaufsichtigung dar. Rettungszubehör wie etwa ein Rettungsring sollten am Badefass vorhanden sein. In der Nähe des Fasses sollten sich ein Telefon sowie eine Liste mit Notrufnummern befinden.



Sichere Nutzung des Badefasses

Ermutigen Sie alle Benutzer des Badefasses schwimmen zu lernen.

Erlernen Sie Erste-Hilfe-Maßnahmen (Wiederbelebung) und frischen Sie diese Kenntnisse regelmäßig auf. Das Leisten von Erster Hilfe kann das Leben eines sich in einer Notsituation befindlichen Menschen retten.

Bringen Sie allen Nutzern des Badefasses das richtige Verhalten in Notfällen bei. Dies gilt auch für Kinder.

Springen Sie niemals ins flache Wasser und tauchen Sie dort auch nicht. Ein solches Verhalten kann zu schweren Verletzungen und sogar zum Tod führen.

Nutzen Sie das Badefass nicht unter dem Einfluss von Alkohol oder Medikamenten, die eine sichere Nutzung des Beckens beeinträchtigen könnten.

Wenn Sie eine Badefassabdeckung benutzen, entfernen Sie diese vollständig, ehe Sie das Becken betreten.

Schützen Sie die Nutzer des Badefasses vor durch das Wasser übertragbaren Krankheiten, indem Sie ihnen beibringen, ein Wasseraufbereitungssystem zu verwenden und für eine gute Hygiene zu sorgen. Anleitungen zur Wasseraufbereitung finden Sie in der Gebrauchsanweisung.

Bewahren Sie Chemikalien außerhalb der Reichweite von Kindern auf.

Befolgen Sie die Anweisungen auf den am Badefass befestigten oder höchstens in 2 Metern Abstand zu diesem angebrachten Schildern.

Abnehmbare Leitern sind nach dem Entfernen vom Badefass an einem sicheren Ort außerhalb der Reichweite von Kindern aufzubewahren.

Achten Sie speziell bei Minusgraden, wenn das Wasser zu rutschigem Eis gefriert, auf die Sicherheit der Treppen, die zum Einstieg in das Badefass dienen, sowie der restlichen Wegstrecke.

Heizen Sie das Badewasser nicht zu heiß auf. Die empfohlene maximale Wassertemperatur beträgt 37°C.

Menschen, die an übertragbaren Hautkrankheiten leiden, sollten das Baden auf ein andermal verschieben. Bei Herzproblemen wird dazu geraten, die Badewassertemperatur bei unter 37 °C zu belassen.

Wenn Sie bei kaltem Wetter ein Bad nehmen möchten, sollten Sie eine Badehaube tragen, um Erkältungen vorzubeugen.

Wenn Sie sich schlecht oder müde fühlen, vermeiden Sie eine Nutzung des Badefasses.

Eine lange Badedauer kann zu Austrocknung führen, und im schlimmsten Fall kann das Baden in zu warmem Wasser einen Hitzschlag verursachen.

Der möglicherweise zur Abdeckung des Beckens verwendete Deckel sollte auf eine saubere Unterlage und weg vom Boden gestellt werden, wenn er gerade nicht verwendet wird, damit mit ihm keine Verunreinigungen in das Becken gelangen.

TECHNISCHE DATEN

Empfohlene Personenanzahl	1-2
Höhe des Badefasses am Rand	98 cm
Außenmaße des Badefasses	170 x 72 cm
Mindestwassertiefe des Badefasses	50 cm
Maximale Wassertiefe des Badefasses	83 cm
Maximales Fassungsvermögen	615 l

GARANTIE

Bei Material- und Herstellungsfehlern an unseren Badefässern und Becken gewähren wir eine Garantie von 24 Monaten. Die Garantie ist gültig, wenn sich der Nutzer mit den Gebrauchsanweisungen des Produkts vertraut gemacht und eingehalten hat.





ACHTUNG! Beim kommerziellen Einsatz der Produkte wird abweichend von vorher eine Garantiezeit von 6 Monaten gewährt.

- Die Garantie deckt keine eventuell auftretenden Fehler ab, die typisch für das Material Holz sind. Dies sind z. B. Farbveränderungen, Änderungen durch Feuchtigkeit, Entstehung von Rissen und Vergleichbares. Das Lecken des Fasses aufgrund des natürlichen Arbeitens des Holzes mit der Feuchtigkeit gehört nicht zum Umfang der Garantie.
- Die Garantie gilt nicht für durch normalen Gebrauch verursachten Verschleiß, wie den Verschleiß, das Verbrennen, das Verbiegen der Roste und anderer Innenteile der Feuerstellen.
- Die Garantie ersetzt auch keine Schäden, die durch Benutzungsfehler entstanden sind.
- Die Garantie ersetzt keine Schäden, die durch Frost entstanden sind, denn sie können durch richtiges Vorgehen verhindert werden.
- Die Garantie ersetzt keine Korrosionsschäden, die durch falsche Verwendung von Chemikalien entstanden sind. Besonders der pH-Wert muss eingehalten werden und die Chemikaliendosen dürfen nicht zu groß sein. Im Becken dürfen keine automatischen Dosiereinrichtungen usw. verwendet werden.
- Die Garantie deckt keine anfallenden indirekten Kosten ab, wie zum Beispiel den Bau einer Terrasse oder Abrissarbeiten.
- Nehmen Sie bei Garantieangelegenheiten sofort mit dem Verkäufer Kontakt auf. Selbstständige Reparaturversuche führen zu einem Erlöschen der Garantie.



BESEITIGUNG DES PRODUKTS.

Die metallischen Teile des Produkts werden zum Metallrecycling gebracht und die Holzteile können verbrannt werden. Die imprägnierten Holzteile sind Problemabfall. Der Kompositstoff und EcoPlank kann in kleinen Mengen zusammen mit Holz verbrannt werden. Die anderen Teile gehören zum Restmüll.

Symbol	Benutzt in	Verfügung
 PVC	PVC; Rohrteile	Abfall für Abfallentsorgungsstelle
 HDPE	HDPE-Kunststoff; Kunststoff zur Innenverkleidung des Badefasses	Kann verbrannt oder beispielsweise der Stelle für Energieabfall übergeben werden.
 PS	Polystyren; Bodengestell des Badefasses	Kann verbrannt oder beispielsweise der Stelle für Energieabfall übergeben werden.
 0	ABS-Kunststoff; Teile der Durchführung und Ablaufventil EPDM-Kautschuk; Dichtungen	Die Anwendbarkeit für andere Abfälle als den Mischabfall muss mit der lokalen Abfallentsorgung besprochen werden

GENUSSVOLLE BADEERLEBNISSE WÜNSCHT IHNEN KIRAMI OY!

Wir halten uns das Recht auf Änderungen am Produkt ohne gesonderte Mitteilung vor.

In dieser Gebrauchsanweisung wurden die gemäß Standard EN-17125 erforderlichen Bestimmungen beachtet.

Bitte registrieren Sie das Produkt auf unserer Seite reg.kirami.fi/en



Schließen Sie sich denen an, die uns ein „Gefällt mir“ auf Facebook gegeben haben! Sie erhalten dort Hinweise und Informationen zur Verwendung von Produkten, sie können sich an Wettbewerben beteiligen, mit anderen Badefreunden Erfahrung und Bilder austauschen usw. www.facebook.com/kiramioy



Kirami Oy YouTube channel

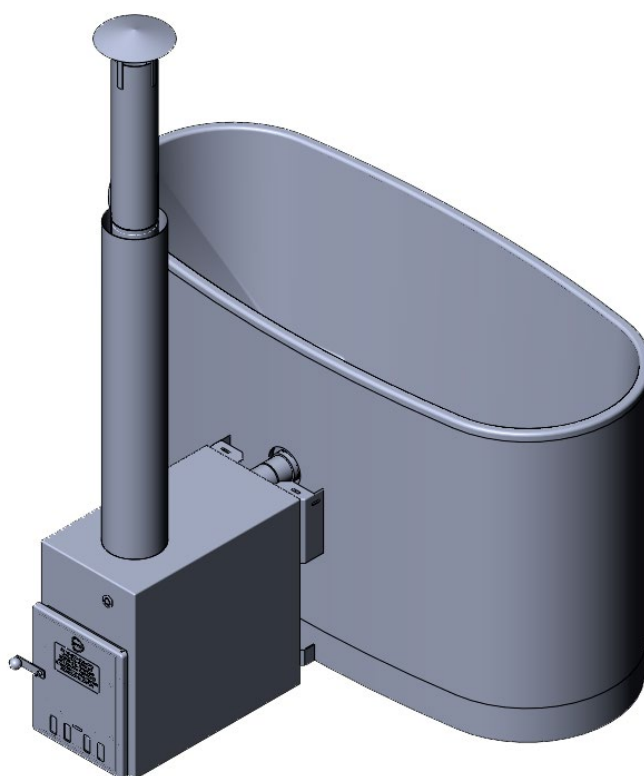
<http://bit.ly/2U1vBmZ>





MODE D'EMPLOI

Kirami® Original Tiny™ S



Vérifiez le contenu de la livraison au plus tôt !

Veillez lire attentivement ces instructions et les conserver pour toute utilisation future.

NB remplissage minimum : p. 6

Kirami Oy
Villiläntie 2
FI-32730 Sastamala

tel: + 358 10 574 2170

info@kirami.fi
www.kirami.fi

01.03.2022 **MADE IN +
FINLAND**

AVERTISSEMENT

Danger ! – Risque accidentel de noyade (spécialement pour les enfants de moins de 5 ans). Une attention particulière et de tout instant doit être faite pour empêcher l'accès non autorisé des enfants au bain nordique. Cela se traduit par la supervision d'un adulte et par la sécurisation de l'accès au bain ou l'installation d'une protection de sécurité (par exemple un couvercle cadenassable) sur le bain nordique. Pour éviter tout accident lors de l'utilisation du bain nordique, assurez-vous que les enfants restent sous la supervision d'un adulte.

Danger ! – Risque de blessure. Si une pompe est utilisée avec le bain nordique, comme avec un système de filtration. Si dans le cas où vous avez besoin de remplacer les buses d'aspiration (grilles de protections), vérifiez que celles-ci soient compatibles avec le flux de circulation de l'eau. Ne jamais utiliser le bain nordique si les buses d'aspiration (avec les grilles de protection) sont cassées ou manquantes. Toujours utiliser les pièces originelles fournies par le fabricant.

Avertissement – Risque de suffocation. Ce bain nordique est équipé avec un poêle à combustion et n'est destiné que pour un usage extérieur.

Avertissement – Pour réduire les risques de blessures ou de maladies :

1. La température de l'eau dans le bain nordique ne doit jamais dépasser 40 °C. Une température plus est recommandée pour les jeunes enfants ou lorsque l'utilisation du bain dépasse 10 min. Il est recommandé de consulter l'avis d'un médecin avant l'utilisation.
2. Comme une température excessive peut causer potentiellement des dommages à un fœtus durant les premiers mois de la grossesse, les femmes enceintes doivent limiter la température de l'eau et la durée d'utilisation du bain nordique ainsi que consulter l'avis d'un médecin.
3. L'utilisateur doit vérifier la température du bain avant d'y entrer.
4. La consommation d'alcool, drogues ou de médicaments avant ou durant le bain peut conduire à une perte de conscience et donc la possibilité de noyade.
5. Les personnes ayant une condition médicale particulière ou doivent consulter l'avis d'un médecin avant d'utiliser le bain nordique.
6. Les personnes ayant un traitement médicamenteux devraient toujours consulter l'avis d'un médecin avant l'utilisation d'un bain nordique car certains médicaments peuvent conduire à une situation de perte de conscience et donc un risque de noyade mais aussi certains médicaments ont un effet sur le cœur ou la circulation sanguine. Toujours consulter votre médecin traitant avant d'utiliser le bain.
7. Evitez de mettre la tête sous l'eau.
8. Evitez d'avaler l'eau du bain.

Lisez attentivement et assurez-vous d'avoir compris et suivi toutes les instructions dans le manuel avant d'installer et utiliser le bain nordique. Ces avertissements, instructions et conseils de sécurité concernent les risques habituels liés à l'utilisation de l'eau dans un but récréatif mais ils ne couvrent en aucun cas tous les dangers et risques qui peuvent survenir. Il faut toujours être attentive et faire preuve de bon sens lorsque vous avez une activité récréative liée à l'eau.

Le produit n'est destiné que pour un usage extérieur et privé et pour une installation au-dessus du sol ou partiellement entouré d'un support externe, comme une terrasse. Sous nos bassins se trouve une plate-forme ou une structure de transport qui doit être retirée avant l'installation définitive du tonneau. Ne soulevez pas le tonneau depuis ses rebords, mais essayez toujours de le soulever depuis le fond. Si le tonneau est livré sur le côté (en général, ceci concerne uniquement les livraisons à l'étranger), il doit être relevé dans une position correcte le plus tôt possible afin qu'il n'adopte pas une forme ovale et que le fond ne se détache pas des côtés.



Si le produit ne peut être transporté manuellement vers son emplacement final, il sera peut-être nécessaire de faire appel à un équipement spécial de levage (tel qu'une grue).

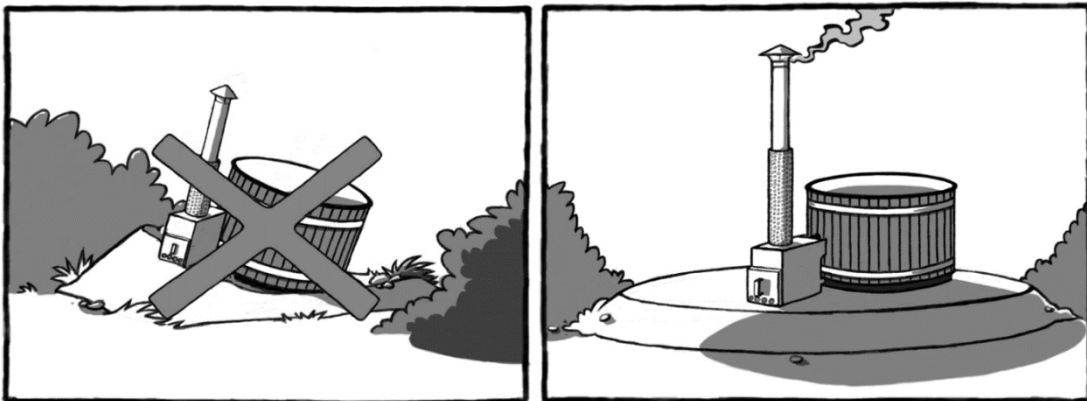
INSTALLATION

Installation de la base

Il est important de placer le bassin sur une base plane pouvant résister au poids total du bassin rempli (environ 800 kg). La base peut être égalisée avec du gravier (image ci-dessous), par exemple, ou être bétonnée recouverte de lattes si vous souhaitez une base plus solide. Lorsque le fond du tonneau est clairement en hauteur, il s'aère et se sèche bien. Il est important d'éviter que le tonneau soit entouré de gazon ou d'herbes durant une longue période car ceci empêcherait le bois de respirer et favoriserait sa pourriture. Le fond du tonneau doit toujours pouvoir s'aérer.

Comme la hauteur de la paroi du bain est supérieure à 85cm, vous devriez avoir un moyen de pénétrer dans le bain (comme une marche) à partir de l'extérieur. Ou installer le bain de façon qu'il soit possible d'y accéder, comme par une terrasse.

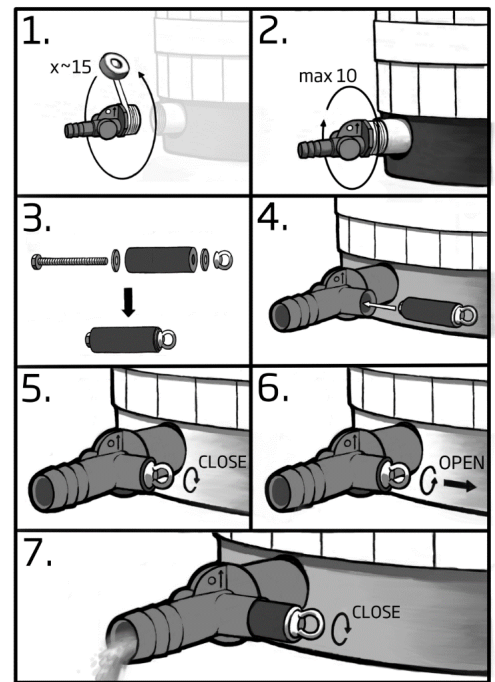
Veuillez prendre en compte l'éventuel entretien lorsque vous choisissez un emplacement pour le bassin. Le tonneau doit pouvoir être déplacé si besoin, même s'il est intégré à une terrasse. La garantie ne couvre aucun frais annexe, comme la démolition ou la construction d'une terrasse.



Évacuation de l'eau

L'évacuation de l'eau se fait par le tuyau (prise femelle d'un diamètre 2 ½") du côté opposé au poêle. Où la vanne avec un raccord de 38mm doit être installée. Planifiez l'endroit où vous installez le bain nordique de façon à ce que l'évacuation de l'eau ne pose pas de problèmes. Vous pouvez orienter l'écoulement de l'eau à l'aide d'un tuyau d'un diamètre de 38mm par exemple.

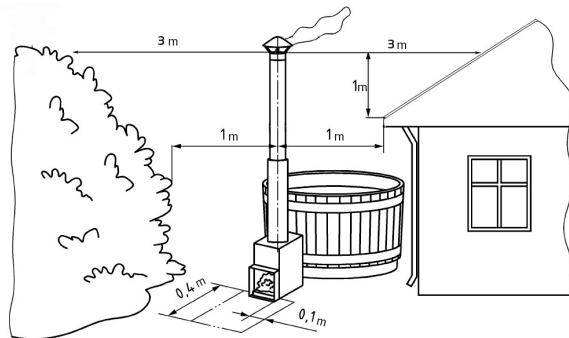
1. Enroulez à l'aide du ruban téflon le filetage de la valve. Faites environ 15 fois le tour.
2. Installez la valve à sa place. Tournez celle-ci avec un MAX de 10 tours dans le sens des aiguilles d'une montre. Arrêtez de tourner une fois que celle-ci se trouve dans la bonne position. Tourner la valve dans le sens contraire peut abîmer le téflon et provoquer une fuite. La position correcte est signifiée par une flèche allant vers le haut et le mot "UP". Il est absolument normal que le filetage ne rentre pas entièrement dans le tuyau.
3. Montage du bouchon
4. Notez que l'extrémité du bouchon doit rentrer dans l'ouverture correspondante
5. Serrez le bouchon en tournant la goupille dans le sens des aiguilles d'une montre. Ne serrez pas trop fort. Faites le demi-tour par demi-tour jusqu'à ce que l'eau cesse de s'écouler.
6. Le bouchon s'ouvre en tournant la goupille dans le sens inverse des aiguilles d'une montre et tirant le bouchon. Ne retirez jamais le bouchon complètement avant que le bassin ne se soit complètement vidé, sinon l'eau s'écoulera du mauvais côté de la valve. Si le bouchon semble coincé, attendez quelques minutes pour qu'il reprenne sa forme initiale, il sera ensuite plus facile de le retirer.
7. Quand l'eau comme à s'évacuer, resserrer la goupille pour bloquer le bouchon.



Note ! Ne laissez jamais le bouchon serré pendant une longue période pour éviter qu'il ne reste coincé dans la valve.

Sécurité incendie

Si le bassin est installé à proximité de bâtiments, comme, par exemple, le rebord d'une terrasse, il faut vérifier que la cheminée soit suffisamment loin de toute matière inflammable. Il faut également vérifier la distance latérale et en hauteur afin d'écartier tout risque de combustion. Les règles locales peuvent varier. La zone devant et sous le foyer doit être libre de toute matière inflammable. En pratique, utilisez une matière ininflammable dans cette zone, comme le béton, le sable ou une plaque de métal, tel qu'indiqué sur le dessin. Le poêle ne chauffe pas à une température supérieure à celle de l'eau car il est entouré par une couche d'eau. Cependant, la cheminée et le clapet du poêle chauffent.



Fixation du poêle

Les poêles extérieurs CULT sont livrés à part avec des instructions en fonction du modèle et le matériel nécessaire. Les bassins Breey n'ont pas de fixation contre le spa pour fixer le poêle, celui tient à l'aide de brides de circulation d'eau. Laissez environ 20 mm d'espace entre le poêle et la surface place sur laquelle vous le poserez. Le poêle doit être posé bien à plat en le posant sur des petites cales de même niveau. Vérifiez toujours que le soutien soit à une hauteur adaptée à l'endroit d'installation. L'éventuel porte-boissons se fixe à l'arrière du poêle avec les vices fournis. Vérifiez l'étanchéité du poêle et leur fixation au tonneau.

Grilles

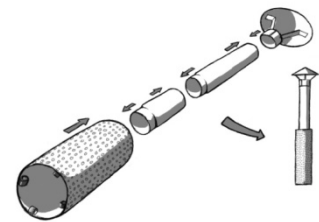
Au fond du poêle, se trouvent un compartiment avec une grille et un conduit d'air sur le rebord supérieur qui dirige les flammes vers la cheminée. Lorsque vous utilisez le poêle, ces pièces doivent toujours se trouver à leur emplacement. (Image de droite) La plaque pare-feu de la partie supérieure ne doit pas être trop enfoncée afin d'empêcher la circulation de la fumée. Veuillez noter qu'il s'agit de pièces d'usure qui se tordent et changent de forme au fil de leur utilisation. Vous pouvez commander de nouvelles pièces de rechange pour les remplacer.



Cheminée

Attention, les rebords de la cheminée sont très coupants, utilisez des gants de protection !

La cheminée est livrée dans une boîte à part et se compose de quatre pièces (image sur la droite), elle doit être montée. Retirez le film protecteur de la résistance thermique et installez la cheminée montée sur la sortie de cheminée du poêle en insérant d'abord l'embout réduit.



Première utilisation

Les tuyaux de circulation de l'eau du poêle doivent être rincés en faisant couler abondamment de l'eau depuis le tuyau supérieur afin d'évacuer les éventuels résidus de métal accumulés à l'usine. Les éventuels résidus peuvent se retirer en essuyant le fond du bassin. Lorsque vous remplissez le bassin, vérifiez les tuyaux de fixation du poêle afin d'éviter toute fuite.

UTILISATION

Conseils de manipulation

Si un appareil à filtration est connecté au bain. Il doit être nettoyé et séché quand le bain est vide.

Aucun dosage manuel de produits chimiques ne doit être fait quand des baigneurs sont présents dans le bain.

Il est recommandé que les besoins de l'accès (la marche) pour le bain nordique soit éloigné du conduit du poêle pour éviter que l'utilisateur ne touche celui-ci accidentellement.

L'eau doit être mélangée avant de prendre la mesure de la température et ainsi mixer l'eau chaude et froide. Cela évite une lecture erronée de la température. Cela doit être fait avant d'entrer dans le bain nordique. Une vérification de la température au niveau des genoux des utilisateurs devrait être pratiquée avant d'entrer dans le bain.

Contrôler la température régulièrement pendant la baignade de façon à réguler celle-ci selon les besoins. Chauffer l'eau pendant la baignade dépend de la température du bain, et de la température extérieure ainsi que du vent.

Le couvercle, vendu séparément, peut être placé pendant que l'eau chauffe. Ceci est vivement conseillé. Veuillez prendre en compte qu'il faut qu'il y ait suffisamment de place autour de la cheminée afin que le couvercle ne fonde pas, ceci concerne les modèles SUB et SIDE dont la cheminée traverse le bassin à travers le couvercle.

Lors du remplissage du bassin, il faut prendre en compte le nombre de baigneurs car le niveau de l'eau monte lorsque des personnes pénètrent dans le bassin. Si le bassin va être rempli de baigneurs, il est préférable de laisser l'eau au niveau minimal.

Si vous utilisez votre propre pompe pour remplir le bassin, retirez le tuyau de pompage après son utilisation. En effet, de nombreuses pompes ne possèdent pas de vanne de retour empêchant l'eau de couler du bassin lorsque la pompe est éteinte.

Avant le remplissage, il est recommandé de vérifier que le bouchon du fond soit fermé, vérifiez à nouveau que le bouchon soit à sa place une fois que vous avez fait couler environ 10 cm d'eau dans le bassin.

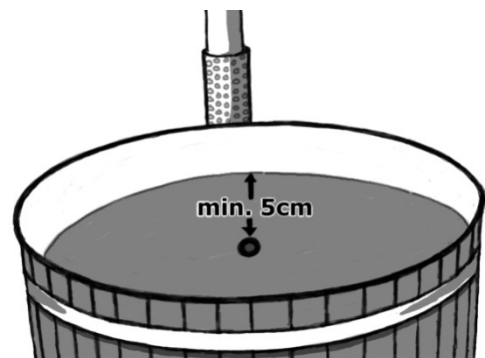
Ne pas laisser d'eau sans surveillance dans le bassin en cas de risque de gel. Les bouchons et les vannes doivent toujours être en position mi-ouverte afin que l'eau qui se retrouve dans le bassin puisse être évacuée et ne puisse pas geler en cas de températures faibles.

Remplissage minimum :

Le bassin doit toujours être rempli 5 cm au-dessus des tuyaux de raccords supérieurs du poêle avant d'allumer un feu dans celui-ci (image de droite).

Ne laissez pas un poêle rempli geler en hiver. Videz le bassin ou assurez-vous que le chauffage est suffisant.

Le poêle ne doit pas être installé sur la pompe de circulation de l'eau, il ne résiste pas à la pression créée car il est conçu pour résister uniquement à une rotation de la gravité.



Remarque sur le remplissage minimal et sur le réchauffement du poêle!

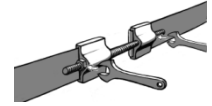
Le poêle du tonneau ne doit jamais être allumé lorsque le bassin est vide ou insuffisamment rempli ! Respectez le niveau d'eau qui doit obligatoirement dépasser l'orifice supérieur du bassin vers le poêle !!!

Ne pas vider le bassin avant que le feu du poêle ne soit totalement éteint et les braises refroidies. Chauffer un bassin insuffisamment rempli fait toujours fondre le poêle !

L'eau forme des couches en se chauffant, c'est pourquoi il faut mélanger l'eau afin de vérifier sa température réelle. Le couvercle, vendu séparément, peut être placé pendant que l'eau chauffe. Ceci est vivement conseillé.

Ne pas laisser d'eau sans surveillance dans le bassin en cas de risque de gel. Les bouchons et les vannes doivent toujours être en position mi-ouverte afin que l'eau qui se retrouve dans le bassin puisse être évacuée et ne puisse pas geler en cas de températures faibles.

Deux tendeurs d'anneaux sont placés sur les bords externes du tonneau. Ces tendeurs permettent de serrer les cerclages avec une clé de 19mm. Pour les tonneaux en plastique, si les sangles extérieures en inox se desserrent, elles peuvent aussi être resserrées.



Si vous avez besoin de resserrer le cerclage, assurez-vous que les planches formant l'habillage extérieures sont placées de manière régulière tout autour du spa.

ALLUMAGE ET CHAUFFAGE DU POÊLE

L'utilisation d'un poêle extérieur **Cult** est aussi facile que l'utilisation de tout poêle normal. La plaque pare-feu de la partie supérieure du poêle ne doit pas être trop enfoncée afin d'empêcher la circulation de la fumée.

Pour l'allumage, il est recommandé d'utiliser d'abord de petits morceaux de bois secs et ensuite d'ajouter de plus gros bois selon le besoin, environ toutes les 10-15 minutes. Pendant le chauffage, il est recommandé d'entretenir constamment un bon feu dans le poêle afin que les bûches se consomment correctement et que le bassin soit chauffé le plus efficacement possible. Avec un feu trop faible, le temps de chauffage s'allonge considérablement.

Si vous utilisez du liquide combustible, suivez ses instructions. N'utilisez jamais des liquides qui ne sont pas destinés à la combustion. Nous recommandons l'utilisation de pastilles à combustion, par exemple, les pastilles de paraffine Burner.

Seules des petites bûches de chauffage peuvent être utilisées comme combustibles du poêle. L'utilisation de bûches grandes et humides peut facilement doubler le temps de chauffage et engendrer beaucoup de fumée. Nous ne recommandons pas l'utilisation d'aulne glutineux comme bois de chauffage car il produit plus de suie collante. Il est recommandé de régler le conduit d'entrée d'air du poêle en fonction de la taille et du type de bois afin de réduire la quantité de fumée.

L'eau froide et l'air chaud (différence de température / humidité) provoquent souvent de la condensation dans le boîtier des cendres, ce qui ne signifie pas que le poêle fuit même s'il peut y avoir de l'eau dans le foyer. Une fuite est plausible si l'eau du bassin se vide simultanément.

Videz les cendres du poêle après chaque utilisation, afin que les grilles ou les plaques d'aération ne restent pas dans les cendres, ce qui réduit considérablement leur durée de vie. Ces grilles, plaques d'aération et autres pièces internes des foyers sont des pièces d'usure et ne sont pas couvertes par la garantie.

Pendant le chauffage, il est recommandé de couvrir le bassin avec un couvercle, afin de réduire la perte de chaleur autant que possible. Il est recommandé de mesurer la température de l'eau pendant le chauffage environ toutes les 20 minutes. Étant donné que l'eau forme des couches en chauffant, avant de prendre sa température, il faut la mélanger avec, par exemple, la lame de mélange de Kirami. Lorsque la température atteint environ 32 degrés, il est recommandé de réduire la quantité de bûches afin de ne pas trop chauffer le bassin. Une fois que vous avez atteint la température désirée, vous pouvez si besoin entretenir un petit feu pour maintenir la température du bassin. Ici aussi, la pratique vient avec le temps.

Il est recommandé d'ouvrir le couvercle environ 5 minutes avant le bain, afin que l'eau puisse « respirer ». Après le bain, il est recommandé de fermer le couvercle au plus vite pour des raisons de sécurité et de perte de chaleur, surtout si vous avez l'intention d'utiliser le bassin le lendemain.

ENTRETIEN ET SECURITE DU TONNEAU

Il est recommandé de couvrir le bassin lorsqu'il n'est pas utilisé afin d'éviter qu'il ne se salisse. Pour le couvrir, vous pouvez utiliser les couvercles disponibles en supplément. Pendant le chauffage, il est également recommandé de recouvrir le bassin afin d'éviter autant que possible que la chaleur ne s'échappe.

Traitement des surfaces

Traitement thermique

Le bassin est recouvert de bois traité thermiquement et d'une belle couleur marron. Si vous souhaitez conserver cette nuance, l'extérieur du bassin doit être huilé au moins une fois par an avec un traitement thermique le protégeant des UV. À l'usine, les bassins sont traités avec une huile pour bois à base aqueuse Teknoshield 4015. Il est recommandé d'effectuer le nouveau traitement avec un produit similaire et avec la nuance marron de votre choix. En Finlande, Woodex Aqua de Teknos peut être utilisé pour le traitement. Sur Teknoshield 4015, vous pouvez utiliser différents types d'huiles pour bois et des peintures transparentes (solubles et à base aqueuse).

Autres remarques

Veuillez noter que le tuyau de sortie d'un tonneau vide doit toujours être laissé en position ouverte. En effet, si de l'eau pénètre dans le bassin et le tuyau est fermé, l'eau peut se congeler dans les tuyaux et briser des pièces.

Le poêle extérieur se vide suffisamment lorsque l'eau est vidée du bassin. Ne pas laisser d'eau sans surveillance / sans chauffage dans le bassin en cas de gel. Les tuyaux de sortie en plastique et les robinets gèlent extrêmement facilement. Si le tuyau de sortie / robinet s'est congelé, le bassin peut être vidé en retirant le poêle et en vidant l'eau par le tuyau inférieur. Si le poêle s'est congelé, il est formellement interdit d'y allumer un feu, il faut le laisser décongeler petit à petit.

Note! Quand vous vidangez le bain nordique vous devez laisser le couvercle légèrement ouvert pour éviter qu'un effet d'aspiration se forme dans le bain.

Hygiène

Prenez soin de la propreté et de l'hygiène du bassin en le lavant et en le séchant suffisamment et avec soin. Après chaque utilisation, il est recommandé de rincer le poêle et les tuyaux du tonneau. Le nettoyage peut s'effectuer avec du savon à l'huile de pin et un chiffon, par exemple, ou avec le détergent bio Kirami.

Si une eau de baignade est utilisée (non potable) et sans traitement chimique, le temps de baignade ne doit pas excéder une heure conjuguée un avec temps de chauffe qui ne doit pas excéder 2h pour éviter la croissance de bactéries non désirées. Pour accomplir cela, un couvercle doit être utilisé pendant la période de chauffe.

Pour un usage public, il faut utiliser des produits chimiques bactéricides, en principe du chlore. Pour un usage domestique, des produits chimiques à base d'oxygène peuvent remplacer le chlore et sont adaptés à la désinfection de petits bassins. Le dosage des produits chimiques est disponible sur les emballages et il doit être respecté. Un surdosage peut entraîner la corrosion des pièces du tonneau. Après le vidage et le nettoyage, laissez le robinet d'évacuation ouvert afin que toute l'eau puisse s'écouler du tuyau.



AVERTISSEMENT ! Si vous utilisez des produits chimiques, l'acidité de l'eau doit toujours être vérifiée, le taux de PH doit osciller entre 7,0 et 7,6. L'usage de produits chimiques a tendance à faire baisser le taux de PH ce qui peut entraîner la corrosion de pièces du tonneau. L'usage de tablette de trichlore ou autres mélanges est interdit dans le bassin, hormis les tablettes de 20 g dont les teneurs sont basses. N'utilisez que les produits chimiques recommandés par le fabricant. Les produits sous forme de tablette doivent toujours être dilués dans le bassin avec un doseur, ils ne doivent jamais être versés directement dans le bassin.

Afin de pouvoir réutiliser l'eau plusieurs fois, il faut utiliser des produits chimiques, un filtre et d'éventuels produits de nettoyage. Seules, leurs utilisations combinées permettent de maintenir l'eau hygiénique et propre sur une longue durée. Informez-vous sur les filtres et les produits chimiques auprès de votre fabricant.

Il est déconseillé d'utiliser des récipients de mesure de produits chimiques conçus pour les piscines pour ces petits bassins. En pratique, ces dosages sont toujours trop élevés et ils entraînent facilement une corrosion des matériaux. Rappelez-vous que les appareils automatiques de dosage chimique doivent toujours être surveillés et l'acidité de l'eau doit être mesurée régulièrement.

Si le bassin est rempli d'eau pour une exposition ou une présentation, l'eau doit toujours être traitée chimiquement.

Sécurité enfants

Prenez soin de la sécurité des enfants dans le bain nordique et ses abords. Une supervision continue et active doit être assurée par un adulte compétent à tout moment pour la surveillance des baigneurs ne sachant pas ou mal nager (souvenez-vous que les enfants en dessous de 5 ans sont les plus à risque d'un accident de noyade). Les personnes nageant mal ou ne sachant pas nager doivent être équipées d'une protection personnelle.

Quand le bain nordique n'est pas utilisé ou supervisé, enlever tous les jouets pouvant se situer dans et aux abords du bain pour éviter d'attirer l'attention des enfants. Un couvercle sécurisé ou une autre protection doit être installée pour empêcher l'accès au bain nordique. Un système de fermeture cadencassable et un couvercle de protection sont proposés par Kirami pour les bains nordiques.

Barrières, couvercles, alarmes ou équipements similaires sont une aide précieuse mais ne se substituent jamais à la surveillance d'un adulte compétent. Il est recommandé de garder un équipement de sauvetage (comme une bouée) à proximité du bain nordique. Gardez un téléphone et la liste des appels d'urgence près du bain.

Utilisation du bain nordique en toute sécurité.

Encouragez tous les utilisateurs particulièrement les enfants à apprendre à nager.

Apprendre les soins de 1^{er} secours (massage cardiaque) et réviser régulièrement. Cela peut sauver une vie en cas d'urgence vitale.

Instruisez tous les utilisateurs du bain nordique, enfants inclus, sur ce qu'il faut faire en cas d'urgence.

Ne jamais sauter ou plonger dans le bain nordique. Cela peut amener à des blessures graves ou fatales.



N'utilisez jamais le bain nordique quand vous avez consommé de l'alcool ou des médicaments, cela peut empêcher le baigneur d'utiliser le bain en toute sécurité.

Quand un couvercle est utilisé, enlevez-le complètement du bain lors de la baignade.

Protégez les baigneurs des maladies en leur conseillant de traiter l'eau et en ayant une bonne pratique de l'hygiène. Consultez le manuel concernant le traitement de l'eau.

Stockez les produits chimiques hors de portée des enfants.

Utilisez une signalisation appropriée sur le bain ou à une distance de 2 mètres.

Les échelles quand elles sont mobiles doivent être stockées et être hors de portée des enfants pour éviter qu'ils ne grimpent dessus.

Faites attention aux marches, spécialement quand les températures sont négatives, cela peut rendre les marches glissantes.

Ne chauffez pas trop l'eau du bain. La température recommandée est de 37°C.

Les personnes ayant des maladies de peau contagieuses ne doivent pas utiliser le bain nordique. L'eau du bain doit être en dessous de 37°C pour les personnes souffrant de problèmes cardiaques.

Quand vous vous baignez par temps froid, protégez-vous la tête en utilisant un bonnet.

N'utilisez pas le bain si vous êtes dans un état de fatigue avancé ou vous sentez indisposé.

Une utilisation prolongée du bain nordique peut provoquer une déshydratation et se baigner dans une eau trop chaude peut causer un arrêt cardiaque.

Quand le bain nordique n'est pas utilisé, le couvercle doit être placé dessus pour éviter que des impuretés ne viennent dans le bain.

INFORMATIONS TECHNIQUES

Nombre de personnes recommandées	1-2
Hauteur externe de la paroi	98 cm
Dimensions externes du bain	170 x 72 cm
Profondeur minimum de l'eau	50 cm
Profondeur maximum de l'eau	83 cm
Volume d'eau maximal	615 l

GARANTIE

Nos tonneaux et nos bassins sont garantis 24 mois contre tout défaut de matériel ou de fabrication. La garantie entre en vigueur lorsque l'utilisateur a pris connaissance du mode d'emploi et le respecte.

AVERTISSEMENT ! La garantie ci-dessus ne s'applique pas aux produits destinés à des fins commerciales. Concernant des pratiques commerciales, la garantie s'entend pour 6 mois.

- La garantie ne couvre pas les éventuels défauts typiques des matériaux en bois. Par ex., les variations de couleurs, les variations d'humidité, l'apparition de fissures et autres effets







similaires. Une fuite d'eau du tonneau liée à l'humidité normale du bois du tonneau n'est pas couverte par la garantie.

- La garantie ne couvre pas l'usure engendrée par une utilisation normale, comme l'usure, la combustion, la déformation, etc. des grilles et autres pièces internes du foyer.
- La garantie ne couvre pas non plus les dommages occasionnés par une utilisation erronée.
- La garantie ne couvre aucun dommage causé par le gel, car une utilisation correcte permet d'éviter tout dommage de ce genre.
- La garantie ne couvre pas l'éventuelle corrosion par l'usage de produits chimiques non adaptés. Le taux PH est à surveiller tout particulièrement et le dosage des produits chimiques ne peut pas être trop élevé. L'usage de doses automatiques de produits chimiques est interdit dans le bassin.
- La garantie ne couvre pas les frais intermédiaires, comme, par exemple, la construction d'une terrasse ou des démolitions.
- Pour les cas liés à la garantie, contactez immédiatement votre vendeur. Le recours à des entreprises de réparation indépendantes pour le produit entraîne une rupture de la garantie.



RECYCLAGE DU PRODUIT

Les parties métalliques du produit doivent être déposées dans un point de recyclage de métal et les parties en bois peuvent être brûlées. Le bois traité est considéré comme un déchet dangereux. Le bois composite peut être éliminé en le brûlant en petites quantités avec le bois. Les autres parties font partie des déchets ménagers.

Symbole	Lieu où utilisé dans les cuves de Kirami	Disposition
 3 PVC	Plastique PVC ; pièces des tuyaux	À mettre en décharge
 2 HDPE	Plastique HDPE ; plastique de la partie intérieure du bassin	Peut être brûlé, peut être jeté avec les déchets produisant de l'énergie, par exemple.
 6 PS	Polystyrène ; structure de fond du bassin	Peut être brûlé, peut être jeté avec les déchets produisant de l'énergie, par exemple.
 7 0	Plastique ABS ; pièces du passe-cloison et vanne d'évacuation.	Vérifiez auprès de l'organisme local chargé des déchets s'il doit être jeté ailleurs qu'avec les ordures ménagères.

KIRAMI OY VOUS SOUHAITE DE DELICIEUSES BAINNADES !

Nous nous réservons le droit d'effectuer des modifications au produit sans préavis.

Le manuel prend en compte les recommandations établies par la norme EN-17125.

Enregistrer votre produit sur reg.kirami.fi/en



Rejoignez nos suiveurs sur Facebook ! Vous y trouverez des conseils sur l'utilisation des produits, vous pouvez participer à des concours, partager des expériences et des images avec d'autres baigneurs, etc. www.facebook.com/kiramioy



Kirami Oy YouTube channel

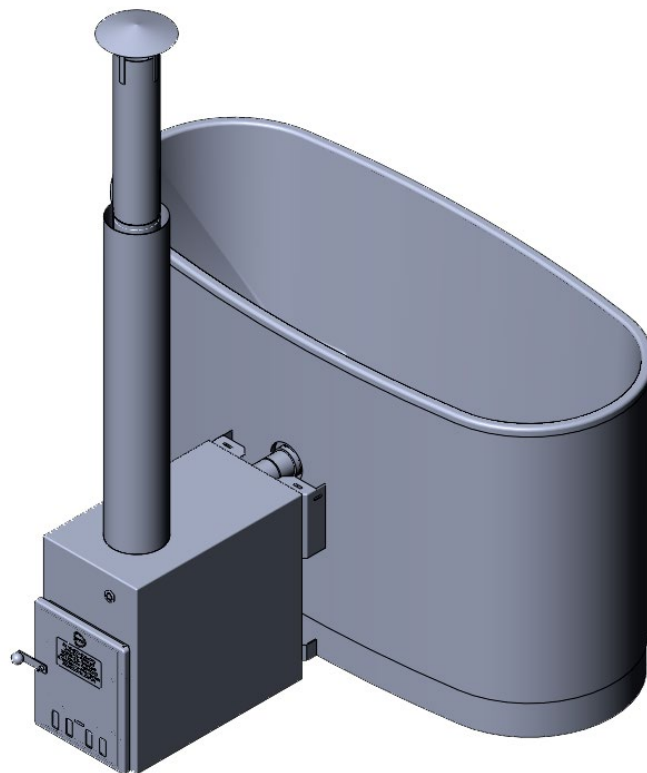
<http://bit.ly/2U1vBmZ>





GEBRUIKSAANWIJZING

Kirami® Original Tiny™ S



**Controleer de inhoud van de zending direct bij ontvangst!
Lees deze instructie goed door en bewaar deze eventueel voor later.
Let op het MINIMALE WATERNIVEAU: pag. 6**

WAARSCHUWINGEN

Pas op! Verdrinkingsgevaar (vooral voor kinderen jonger dan 5 jaar) Zorg ervoor dat ongeoorloofde toegang van kinderen tot het bad verhinderd wordt. Een volwassen toezichthouder dient de toegang af te sluiten of een veiligheidsmiddel te installeren dat de toegang tot het bad verhindert (afsluitbaar deksel). Ter voorkoming van letsel bij gebruik van het bad moet worden zeker gesteld dat kinderen voortdurend onder toezicht van een volwassene staan.

Pas op! - Wanneer in het bad een pomp wordt gebruikt, bijv. in de filterinstallatie. Wanneer het beschermende rooster van het zuigsysteem moet worden vervangen, moet worden gecontroleerd of de stromingssnelheid past bij het nieuwe rooster. Gebruik het bad nooit wanneer het beschermende rooster van het zuigsysteem stuk is of ontbreekt. Gebruik uitsluitend door de fabriek geleverde originele onderdelen.

Waarschuwing! - Verstikkingsgevaar. Dit bad is uitgerust met een verwarmingssysteem op brandstof en is daarom uitsluitend bedoeld voor gebruik buitenshuis.

Waarschuwing! - Ter verlaging van het risico op letsel of ziek worden:

1. De temperatuur van het badwater mag nooit hoger worden dan 40 °C. Lagere temperaturen worden aangeraden voor kleine kinderen en wanneer het gebruik langer duurt dan 10 min. Aangeraden wordt rekening te houden met beperkingen in verband met de gezondheid alvorens het bad te gebruiken.
2. Omdat een te hoge watertemperatuur het risico op beschadiging van de foetus in het begin van de zwangerschap verhoogt, moet bij gebruik van het bad door zwangere vrouwen de watertemperatuur worden verlaagd en de gebruiksduur verkort en dient ook rekening te worden gehouden met beperkingen in verband met de gezondheid.
- 3. Alvorens in het bad te gaan, moet de gebruiker de watertemperatuur controleren.**
4. Gebruik van alcohol, drugs of medicijnen vóór of tijdens gebruik van het bad kan leiden tot bewusteloosheid en verdrinkingsgevaar.
5. Personen met gezondheidsproblemen moeten om advies betreffende hun gezondheidssituatie vragen, alvorens het bad te gebruiken.
6. Personen die medicijnen gebruiken moeten om advies betreffende hun gezondheidssituatie vragen, alvorens het bad te gebruiken, omdat sommige medicijnen vermoeidheid kunnen veroorzaken of de hartslag, bloeddruk of bloedsomloop kunnen beïnvloeden.
7. Doe het hoofd niet onder water.
8. Vermijd het inslikken van water.

Lees deze gebruiksaanwijzing zorgvuldig door en begrijp wat erin staat, voordat u het bad installeert en gebruikt. In deze waarschuwingen, instructies en veiligheidsmaatregelen worden de meest voorkomende risico's bij wateractiviteiten behandeld, maar ze kunnen niet alle mogelijke risico's en gevaren dekken. Wees alert, gebruik uw gezond verstand en neem verstandige beslissingen bij alle met water verband houdende activiteiten.

Het product is uitsluitend bedoeld voor privégebruik buitenshuis, op de grond geïnstalleerd of ondersteund en deels verzonken bijv. in een terras De hottubs zijn voor transport op een pallet geplaatst. De hottub mag niet aan de randen van de kuip worden opgetild - probeer altijd de kuip bij de bodem op te tillen. In het geval dat de hottub op zijn kant wordt geleverd, dient deze zo snel



mogelijk in de juiste positie te worden rechtgezet, zodat de kuip niet ovaal wordt en de bodem niet loskomt van de zijanten.

Wanneer het product niet in de geleverde onderdelen naar de plaats van installatie kan worden gedragen, kan daarvoor mogelijk een hijskraan worden gebruikt.

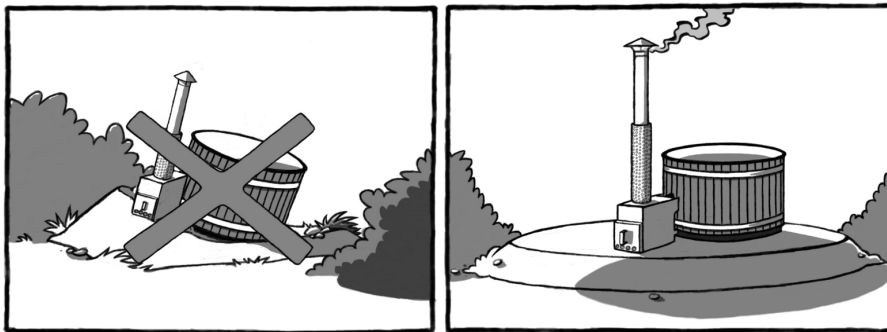
INSTALLATIE

De ondergrond

Het is belangrijk dat u de hot tub op een vlakke ondergrond plaatst die sterk genoeg is om het volledige gewicht van de hot tub te dragen (ca. 800 kg). De ondergrond kan afgevlakt worden, bijv. met houtsnippers (zie onderstaande afbeelding) of als u een stevigere ondergrond wilt, kunt u beton storten en hier tegels op leggen. Wanneer er onder de bodem van de kuip voldoende ruimte is, kan het goed luchten en opdrogen. Zorg ervoor dat de kuip niet wordt bedekt door gras of hooi, (worteldoek) omdat anders het hout niet kan ademen en zou kunnen vergaan. Onder de bodem van de kuip dient altijd lucht te kunnen stromen.

Omdat de rand van het bad meer dan 85 cm hoog is, moet aan de buitenkant een trap worden geplaatst om gemakkelijker in en uit het bad te komen, of moet het bad zo worden geïnstalleerd dat u er bijv. vanaf het terras in kunt stappen.

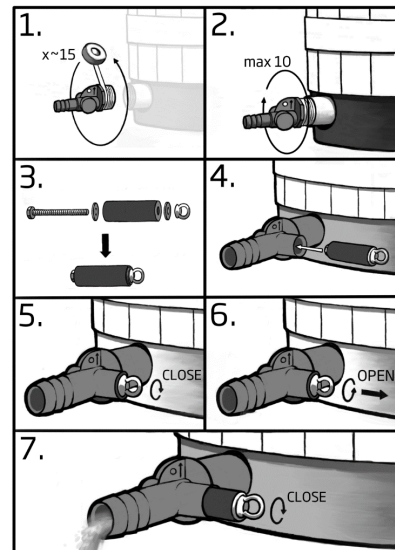
Let bij het kiezen van de plaats voor de hot tub op dat u voldoende ruimte hebt voor onderhoud. Indien nodig moet de hottub kunnen worden verplaatst, ook al is hij bijvoorbeeld in het terras verzonken. De garantie dekt geen indirecte kosten, zoals het verwijderen of aanleggen van terrassen.



Waterafvoer

De waterafvoer is de buis (2 1/2" schroefdraad) met geïntegreerde stopkraan met slangaansluiting 38mm, die zich aan de andere kant van de tub tegenover de kachel bevindt. Plan de plaats van uw hottub zo dat de waterafvoer geen problemen kan veroorzaken. Leid het water af met een waterslang - er kunnen slangen met een interne diameter van 38 mm worden gebruikt.

1. Wikkel de teflontape tegendraads om de schroefdraad van de stopkraan.
2. Plaats de stopkraan en draai hem max.10x met de klok mee vast totdat de kraan in de juiste positie staat met de pijl naar boven.
3. zet de stop in elkaar.
4. Plaats de stop. Let op; de bout van de stopkraan past precies in de mal in de stopkraan.
5. Sluit the stopkraan d.m.v. de ring met de klok mee draaien. Niet te strak, per halve draai totdat de kraan niet meer lekt.
6. Je kunt de kraan openen door de ring los te draaien.
7. Als het water begint te lopen, draai met de ring de stop weer vast zodat deze in de kraan blijft zitten. Mocht de stop vast zitten, wacht een paar minuten zodat het rubber zich herstelt, dan is hij er eenvoudiger uit te halen.

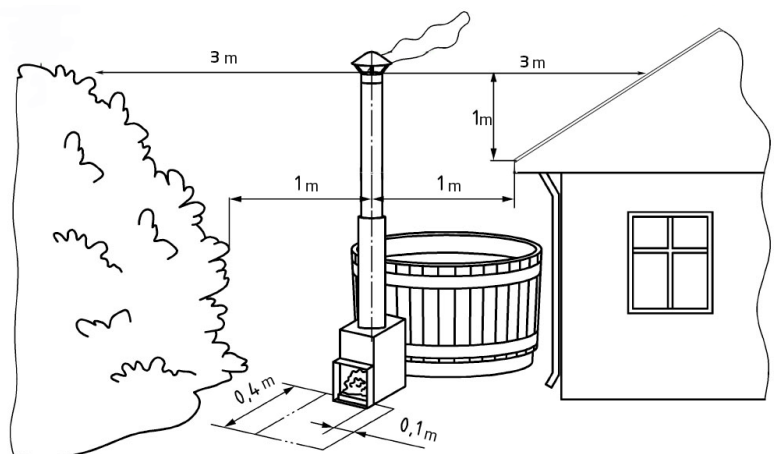


LET OP; Laat de stop niet langere tijd strak in de kraan zitten, dit voorkomt dat hij vast gaat zitten.

BRANDVEILIGHEID

Als de hottub in de nabijheid van gebouwen wordt geplaatst, bijvoorbeeld aan de rand van een terras, zorg er dan voor dat de schoorsteen zich niet in de buurt van brandbaar materiaal bevindt. Controleer de afstand zowel horizontaal als verticaal om het risico op brand te vermijden. Lokale regels kunnen variëren.

Er mag zich direct voor en onder de kachel geen brandbaar materiaal bevinden. De ondergrond dient te zijn gemaakt van bijvoorbeeld beton, zand of een metaalplaat. De kachel wordt niet warmer dan de temperatuur van het water omdat de kachel dubbelwandig is. De schoorsteen en de deur van de kachel worden echter wel heet.

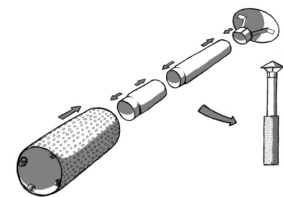


De kachel bevestigen

Externe CULT kachels worden apart geleverd met model-specifieke instructies en benodigdheden voor de montage ervan. Bij de Breezy hottub wordt de kachel los naast de kachel geplaatst waardoor de onderste aansluiting zich op het laagste punt van de water afvoerpijp aan de tub bevindt. Plaats de kachel op een vlakke ondergrond. Door de bodemisotatie dient u de kachel ca 20mm te ondersteunen waardoor de aansluitpijpen aan de tub gelijk lopen met de aansluitpijpen aan de kachel, controleer altijd op de plaats van installatie of de ondersteuning hoog genoeg is. Zorg ervoor dat de bevestigingen aan de kuip waterdicht zijn. Voor afwerking van de bevestigingen tussen de kachel en de hottub bieden wij optioneel speciale drankjeshouders aan, deze drankjeshouder hebben een dubbele functie; als afwerking en om uw drankjes te plaatsen. De Kirami drankjeshouders kunnen met de meegeleverde schroeven aan de steunen van de kachel worden bevestigd.

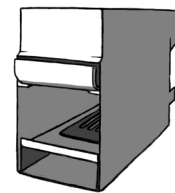
Schoorsteen

Wees voorzichtig! De randen van de schoorsteen zijn zeer scherp. Gebruik handschoenen! De schoorsteen wordt geleverd in een afzonderlijke verpakking en bestaat uit vier delen (afbeelding rechts) die dienen te worden gemonteerd. Verwijder de beschermfolie van Het aluminium hitteschild en plaats de gemonteerde schoorsteen in de daarvoor bestemde opening bovenin de kachel.



Roosters

De bodem van de kachel bevat een rooster en daarboven bevindt zich een plaat waarmee de vlammen naar de schoorsteen worden geleid. Deze onderdelen dienen bij gebruik van de kachel altijd te zijn geplaatst. (Zie afbeelding rechts). De plaat bovenin de kachel mag niet zover in worden geduwd dat de rook niet meer door de schoorsteen kan ontsnappen. Merk op dat deze onderdelen aan slijtage onderhevig zijn en zich met de tijd door gebruik kunnen verbuigen. U kunt deze onderdelen indien nodig opnieuw aanschaffen bij uw Kirami dealer. (afbeelding rechts).



Het eerste gebruik

De kachel dient grondig te worden doorgespoeld met water via de buis aan de bovenkant. Metaaldeeltjes die er bij de fabricage in terecht kunnen zijn gekomen worden zo weggespoeld. Verwijder al het overgebleven vuil van de bodem van de kuip. Controleer voordat u de kuip vult de aansluitbuizen naar de kachel op lekkages.

GEBRUIK

Operationele adviezen

Wanneer op het bad een filter is aangesloten, moet dat altijd worden gereinigd (en zo nodig gedroogd), wanneer het bad wordt geleegd.

Er mogen geen chemicaliën worden gedoseerd, wanneer er mensen in het bad zitten.

Aanbevolen wordt om hulpmiddelen om in het bad te komen (een trap) niet in de buurt van de schoorsteen te plaatsen om onbedoeld huidcontact met de schoorsteen te voorkomen.

Alvorens de temperatuur te meten moet het water worden gemengd, zodat het warme oppervlaktewater mengt met het koude bodemwater en verkeerde meetwaarden worden voorkomen. Meng het water vóór de temperatuurmeting en voordat u in bad gaat. Ook wordt aanbevolen om de watertemperatuur te controleren bijv. door met uw elleboog te voelen, voordat u in bad gaat.

Volg de watertemperatuur terwijl u in het bad zit en verlaag of verhoog de temperatuur desgewenst. De stookbehoefte terwijl in het bad zit hangt af van het bad, de omgevingstemperatuur en de windcondities.

Let op dat er rondom de schoorsteen ruimte dient te zijn om te voorkomen dat de afdekking verbrandt. Dit betreft de modellen SUB en SIDE, waarbij de schoorsteen door de afdekking loopt.

Houd bij het vullen van de kuip rekening met het aantal mensen, omdat deze waterverplaatsing veroorzaakt als ze het water ingaan. Gebruik de minimale hoeveelheid water als er veel mensen in de kuip zitten.

Als u gebruik maakt van uw eigen pomp voor het vullen van de kuip, verwijderen dan na het vullen van de pompslang. Veel pompen hebben geen terugslagklep die vermeldt dat het water uit de kuip stroomt als de pomp wordt uitgeschakeld. Controleer voor het vullen van de kuip van de stop op de bodem goed dicht is, en nadat je de kuip met ongeveer 10 cm water hebt gevuld met deze nog op zijn plaats zit.

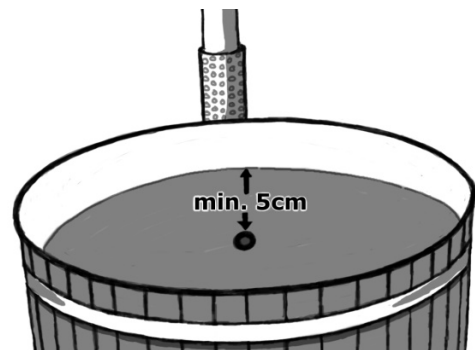
Laat het water niet onbeheerd als er risico bestaat van temperaturen onder nul. De stoppen en afsluiters dienen bij temperaturen onder nul open te worden gelaten, geproduceerd water dat zich in de kuip heeft verzameld kan afvloeien en het niet bevroest.

Minimale vulhoeveelheid

De kuip dient tot op ten minste 5 cm boven de bovenste verbinding buizen van de kachel te worden gevuld voordat de kachel wordt aangestoken (afbeelding rechts).

Laat in de winter een volle kuip niet bevriezen. Leeg de kuip of zorg voor geschikte verwarming.

Sluit de kachel niet aan op een circulatiepomp. Het kan de druk niet verdragen, omdat het uitsluitend bedoeld is te worden gebruikt met zwaartekrachtcirculatie.



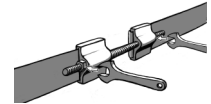
Waarschuwing over de minimale hoeveelheid water en het verwarmen van de kachel!

De kachel mag nooit worden aangestoken als de kuip niet helemaal gevuld is met water! U mag niet beginnen met het legen van de kuip voordat het vuur en het as volledig is gedoofd. Het verwarmen van een halflege kuip kan ertoe leiden dat de kachel gaat smelten!

Laat het water niet onbeheerd als er risico bestaat van temperaturen onder nul. De stoppen en afsluiters dienen bij temperaturen onder nul open te worden gelaten, zodat water dat zich in de kuip heeft verzameld kan afvloeien en het niet bevroest.

Het water heeft tijdens het opwarmen een ongelijkmatig verdeelde temperatuur. Het dient daarom goed te worden gemengd om ervoor te zorgen dat de temperatuur aangenaam is. De optionele afdekking dient tijdens het verwarmen van het water te zijn geplaatst.

Normaal gesproken hoeft u bij een kunststof hottub de banden niet aan te draaien, een kunststof hottub is gebouwd op de druk naar buiten, daarom hebben wij voor u ook kleine schroefjes geïnstalleerd waardoor de banden niet verzakken als de hottub leeg staat. Mocht u de banden toch strakker willen zetten dan kunt u gebruik maken van 19mm-sleutels voor de sluitingen van de banden aan de buitenkant te spannen. Controleer voor het spannen dat de afwerkpanelen mooi recht staan en niet gebogen of scheef staan.



AANSTEKEN EN STOKEN van de kachel

Cult kachels zijn net zo eenvoudig in gebruik als een gewone houtkachel. De plaat bovenin de kachel mag niet zover in worden geduwd dat de rook niet meer door de schoorsteen kan ontsnappen.

Gebruik voor het aansteken kleine stukjes droog hout en voeg later naar behoefte om de 10-15 minuten grotere stukken hout toe. Zorg ervoor dat het hout in de kachel goed blijft branden zodat de hottub maximaal verwarmd wordt. Als het vuur laag brandt, duurt het opwarmen veel langer.

Gebruik aanmaakvloeistof volgens de erbij geleverde instructies. Gebruik bij het aansteken geen andere brandstoffen. U kunt ook aanmaakblokjes gebruiken. Laat het deurtje open totdat het eerste hout goed brandt.

Koud water en warme lucht (temperatuurverschil/luchtvochtigheid) veroorzaken vaak condenswater in de opvangbak voor de as. Als er zich water in de kachel bevindt, hoeft dit dus niet te betekenen dat de kachel lekt. Alleen als het waterpeil daalt, zou er sprake kunnen zijn van lekkage.

Gebruik in de kachel alleen klein, droog brandhout. Het gebruik van grotere stukken en vochtig brandhout kan de verwarmingstijd verdubbelen en leidt ook tot veel rookontwikkeling. We raden u aan snelbrandend, schoon en droog hardhout te gebruiken. U kunt de rookontwikkeling beperken door de luchttoevoerregeling van de kachel aan te passen aan de houtsoort en de grootte van het brandhout.

Verwijder na elk gebruik de as uit de kachel, zodat de roosters of luchtschuiven niet met as bedekt blijven. Dit verkort hun levensduur aanzienlijk. Deze roosters, luchtschuiven en andere interne onderdelen van de kamer zijn verbruiksartikelen en vallen niet onder de garantie.

Tijdens het stoken is het verstandig om het bad af te dekken, zodat warmteverlies zoveel mogelijk beperkt blijft. Meet de watertemperatuur met de optionele thermometer tijdens het stoken om de ca. 20 minuten. Omdat het water ongelijkmatig opwarmt, moet het, voordat u gaat meten, eerst worden gemengd, bijv. met de Kirami roerspaan. Wanneer het water de temperatuur van 32 graden bereikt, is het verstandig minder hout toe te voegen, zodat het bad niet onnodig heet wordt. Wanneer de gewenste temperatuur is bereikt, kunt u desgewenst een klein vuurtje in stand houden om de watertemperatuur op peil te houden. Ook hier geldt: oefening baart kunst.

Verwijder de afdekking ca. 5 minuten voordat u in bad gaat, zodat het water even kan "ademen". Na afloop is het verstandig om het bad zo snel mogelijk af te dekken om veiligheidsredenen en om

warmteverlies te voorkomen, zeker wanneer u van plan bent de hottub de volgende dag weer te gebruiken.

ONDERHOUD EN VEILIGHEID VAN DE HOTTUB

Dek de kuip af wanneer deze niet in gebruik is om deze schoon te houden. Hiervoor zijn optionele modelspecifieke afdekkingen verkrijgbaar. Tijdens het verwarmen dient de kuip te worden afgedekt om het warmteverlies zo laag mogelijk te houden.

Oppervlaktebehandeling

Thermisch behandeld hout

Een met thermisch behandeld hout beklede hot tub heeft een prachtige bruine kleur. Als u de bruine kleur wilt aanhouden, moet de hot tub aan de buitenzijde minimaal één keer per jaar met een uv-werend middel geïmpregneerd worden. Af fabriek zijn de panelen met houtolie op waterbasis Teknoshield 4015 behandeld. Nabehandeling moet met een soortgelijke olie in de juiste bruine kleur uitgevoerd worden. Voor behandeling in Finland is Teknos Woodex Aqua geschikt. Over Teknoshield 4015 heen kunt u verschillende soorten houtolie en transparante lakken gebruiken (zowel op waterbasis als met oplosmiddelen)

Andere opmerkingen

Let er op dat de afsluitkraan in een lege hottub altijd half open moet worden gezet, bij een dichte kraan tijdens bevriezing kunnen onderdelen beschadigd raken.

De kachel dient op hetzelfde moment te worden gelegeerd als de kuip. Laat bij temperaturen onder nul geen water onbeheerd/onverwarmd in de kuip. De kunststof afvoerleidingen en kranen bevriezen zeer gemakkelijk. Als de afvoerleiding/kraan bevroren is, kan de kuip worden gelegeerd door de kachel te verwijderen, zodat het water kan wegstromen via de onderste leiding. Steek in het geval dat de kachel bevroren is geen vuur aan, maar laat de kachel langzaam ontdooien.

LET OP! Bij het legen van de kuip moet u de afdekking een beetje open laten, zodat er geen vacuüm in de kuip ontstaat.

Hygiëne

Om hetzelfde water langere tijd te kunnen gebruiken, kunt u indien nodig zowel chemicaliën als een filter of andere reinigingsmiddelen gebruiken. Alleen chemicaliën en een filter kunnen het water voor langere tijd hygiënisch schoon houden. Voor nadere informatie over filters en chemicaliën kunt u terecht bij uw dealer.

Wanneer in het bad voor zwemmen geschikt natuurlijk water wordt gebruikt (geen drinkwater) en geen desinfecterende chemicaliën, mag het water ter voorkoming van ongewenste bacteriegroei niet langer dan een uur worden gebruikt en mag de verwarmingstijd niet langer dan 2 uur bedragen. Om dit bereiken moet tijdens de verwarming een deksel worden gebruikt.

Desinfecterende chemicaliën zoals chloor zijn geschikt voor openbaar gebruik. Voor gebruik thuis bestaan er chemicaliën op zuurstofbasis als vervanging voor chloor, die geschikt zijn voor het desinfecteren van kleine hottubs. De instructies voor de dosering van chemicaliën worden normaal gesproken in de verpakking bijgeleverd en dienen te worden opgevolgd. Een te hoge dosering zou kunnen leiden tot corrosie van de onderdelen van de hottub.



LET OP! Bij gebruik van chemicaliën dient de pH van het water altijd in de gaten en binnen bepaalde grenzen te worden gehouden, tussen de 7,0 en 7,6. Bij gebruik van chemicaliën daalt de pH meestal, wat de onderdelen van de hottub zou kunnen aantasten. Het is niet toegestaan trichloor of dergelijke stoffen in de hottub te gebruiken, behalve als het gaat om tabletten van maximaal 20g waarvan de concentratie niet al te hoog is. Gebruik uitsluitend door de fabrikant aanbevolen chemicaliën. Chemicaliën in tabletvorm moeten altijd met een dispenser in de hot tub worden opgelost en mogen nooit direct in de hot tub gedaan worden.

Gebruik in deze kleine hottubs geen chemicaliën bedoeld voor gebruik in een zwembad. Deze zijn te geconcentreerd en kunnen leiden tot corrosie van het materiaal. Houdt u er ook rekening mee dat zelfs chemische doseerapparaten in de gaten dienen te worden gehouden door de pH van het water en andere waarden regelmatig te meten.

Als de hot tub voor demonstratiedoeleinden met water gevuld is, moet het water altijd chemisch behandeld worden.

Schoonmaak

Houd voor de hygiëne de hottub goed schoon door deze vaak en zorgvuldig te wassen en te drogen. Aangeraden wordt om elke keer na gebruik de leidingen van de kachel en de kuip te spoelen. U kunt de kuip bijvoorbeeld wassen met een doek en pijnzeep of de Kirami Bio-oplossing. Laat na het leegmaken en schoonmaken de afvoerkraan open staan, zodat al het water uit de leidingen kan wegstromen.

Veiligheid voor kinderen

Zorg voor de veiligheid van kinderen in en nabij het bad. Op kinderen moet te allen tijde continu, actief en waakzaam toezicht worden gehouden. (Bedenk dat kinderen onder de 5 jaar het grootste risico lopen om te verdrinken.) Wijs een volwassene aan om toezicht te houden op het bad, zolang dat wordt gebruikt. Niet-zwemmers en slechte zwemmers moeten gebruik maken van zwemhulpmiddelen.

Wanneer het zwembad niet wordt gebruikt of bewaakt, moet al het speelgoed dat kinderen naar het bad zou kunnen lokken uit het bad en de omgeving ervan worden verwijderd. Bij het bad moet een veiligheidsdeksel (afsluitbaar deksel) of een ander middel dat de toegang belemmert worden gebruikt om ongeoorloofde toegang tot het bad te verhinderen. Voor Kirami-hottubs zijn slotsystemen voor deksels en volledig afsluitbare dekselmodellen verkrijgbaar.

Belemmeringen, kleden, deksels, alarmsystemen en soortgelijke beveiligingen zijn zeker nuttig, maar kunnen niet dienen als vervanging voor continu toezicht. Bij het bad zouden zich reddingsmiddelen moeten bevinden (bijv. een reddingsboei). In de nabijheid van het bad zou zich een telefoon en een lijst met alarmnummers moeten bevinden.

Veilig gebruik van het bad

Moedig alle gebruikers van het bad aan om te leren zwemmen.

Leer om eerste hulp te geven (reanimatie) en onderhoud die vaardigheid. Door eerste hulp te geven kunt u iemands leven redden.

Leer alle gebruikers van het bad, ook kinderen, wat ze moeten doen in een noodsituatie.

Spring of duik nooit in ondiep water. Dat kan leiden tot ernstig letsel of zelfs de dood.



Gebruik het bad niet onder invloed van alcohol of medicijnen die veilig gebruik van het bad kunnen beïnvloeden.

Verwijder badkleed of -deksel volledig voordat u in bad gaat.

Bescherm zwemmers tegen door water overgedragen ziekten door hen te adviseren het waterbehandelingssysteem te gebruiken en goede hygiëne te handhaven. Instructies voor de behandeling van water vindt u in de gebruikershandleiding.

Bewaar chemicaliën buiten bereik van kinderen.

Volg de op de hot tub of op een goed zichtbare plek op maximaal 2 m van het bad aangebrachte instructies.

Verplaatsbare trappen moeten na verwijdering worden bewaard op een veilige plaats, buiten bereik van klimmende kinderen.

Zorg voor de veiligheid van de route en de trap naar het bad, vooral bij vorst wanneer het water bevriest en het glad wordt.

Maak het badwater niet te heet. De hoogste aan te bevelen temperatuur is 37°C.

Lijders aan een besmettelijke huidziekte doen er goed aan de hottub niet te gebruiken.

Hartpatiënten doen er goed aan de badwatertemperatuur onder de 37 °C te houden.

Bij een bad in de koude buitenlucht is het goed een hottub muts te gebruiken, om te voorkomen dat u kouvat.

Ga niet in bad als u misselijk of vermoeid bent.

Een lang verblijf in het bad kan leiden tot vochtverlies en te warm badwater kan in het ergste geval leiden tot een hitteberoerte.

Als u een deksel voor de hot tub gebruikt, moet u, als het niet in gebruik is, dit vrij van de grond neerleggen, zodat er geen verontreinigingen in de hot tub kunnen komen.



TECHNISCHE GEGEVENS

Aanbevolen aantal personen	1-2
Hoogte van het bad bij de rand	98 cm
Uitwendige maten van het bad	170 x 72 cm
Minimale waterhoogte in het bad	50 cm
Maximale waterhoogte in het bad	83 cm
Maximale waterinhoud	615 l

GARANTIE

Wij bieden op onze hottubs 2 jaar garantie op het materiaal en de fabricage. De garantie is van kracht wanneer de gebruiker de instructies heeft gelezen en opvolgt.





LET OP! Bij commercieel/ professioneel gebruik, 6 maanden garantie.

- De garantie dekt geen kenmerken die typisch zijn voor de verschillende materialen. Dit geldt bijv. voor verkleuring, veranderingen in de luchtvochtigheid, barsten en dergelijke van hout. Lekkage veroorzaakt door een normale luchtvochtigheid is niet gedekt.
- De garantie heeft geen betrekking op slijtage door normaal gebruik, zoals het verslijten, verbranden en verdraaien van de roosters en andere interne onderdelen van de kamer.
- De garantie dekt geen schade veroorzaakt door verkeerd gebruik.
- De garantie dekt geen schade veroorzaakt door bevriezing, daar dit door correct gebruik kan worden voorkomen.
- De garantie dekt geen enkele corrosievorming, o.a. als gevolg van een verkeerd gebruik van chemicaliën. Vooral de pH-waarde moet juist zijn en de concentratie aan chemicaliën mag niet te hoog zijn. Gebruik geen chemische doseermachines in de hottub.
- De garantie dekt geen indirecte kosten, zoals de kosten voor het aanleggen of demonteren van het terras of een hijskraan.
- Neem over garantiezaken contact op met uw dealer. Als u probeert het product zelf te repareren, komt de garantie te vervallen.



AFVOEREN VAN HET PRODUCT

Raadpleeg uw lokale afval beheerder voor meer informatie. De metalen onderdelen van het product dienen te worden gerecycled en de houten onderdelen kunnen worden verbrand. Behandeld hout is giftig afval. Composiethout kan in kleine hoeveelheden samen met ander hout worden verbrand. De andere onderdelen gelden als huishoudelijk restafval.

Symbol	Plaats waar gebruikt	Beschikking
 PVC	PVC-plastics; Leidingen	Stortafval Vraag na bij de lokale afvalbeheerder.
 HDPE	HDPE-plastics; Plastic binnenin de kuip	Mag worden verbrand; en als energieafval worden afgevoerd. Vraag na bij de lokale afvalbeheerder.
 PS	Polystyreen; Bodemconstructie van de kuip	Mag worden verbrand; en als energieafval worden afgevoerd. Vraag na bij de lokale afvalbeheerder.
 0	ABS-plastics; Bodemplaat, doorvoerdelen en afvoerkraan. EPDM-rubber; afdichtingen	Mogelijkheid van recycling vraag na bij de lokale afvalbeheerder.

KIRAMI OY WENST U VEEL PLEZIER BIJ HET BADEN!

Wij behouden alle rechten op het product zonder voorafgaande kennisgeving.

Bij de instructies is rekening gehouden met de eisen volgens norm EN-17125.

Registreer je product op reg.kirami.fi/en



LIKE ons op Facebook! Tips over het gebruik van het product, wedstrijden, ervaringen, foto's en nog veel meer vindt u op www.facebook.com/kiramioy



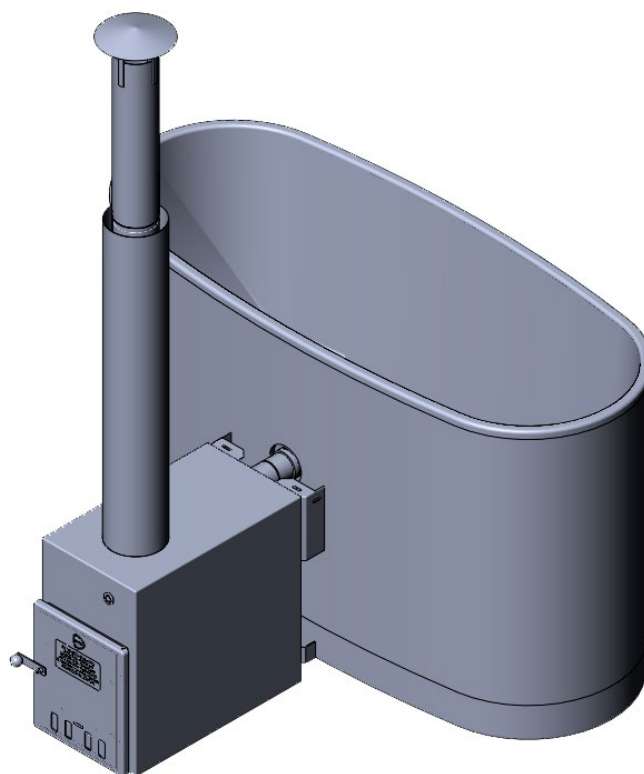
Kirami Oy YouTube channel

<http://bit.ly/2U1vBmZ>





РУКОВОДСТВО ПО ЭКСПЛУАТАЦИИ
Kirami® Original Tiny™ S



Незамедлительно проверьте содержимое посылки!

Внимательно ознакомьтесь с данным руководством и сохраните его для будущего использования.

Примечание по минимальному заполнению: на с. 6

ПРЕДОСТЕРЕЖЕНИЯ

Опасно! – Опасность утопления (в особенности относится к детям младше 5 лет). Не допускайте проникновения детей в чашу купели без присмотра взрослых. Взрослым необходимо заблокировать вход в купель (лесенку), или установить на купель оборудование для предотвращения доступа в купель (запирающуюся крышку). Во избежание травмирования во время эксплуатации следует обеспечить постоянный надзор за детьми со стороны взрослых.

Опасно! – Если в вашей купели используется насос, например, в составе фильтрующего оборудования. При необходимости заменить защитную решетку отсасывающей системы на новую, убедитесь, что скорость потока соответствует проницаемости новой решетки. Никогда не пользуйтесь купелью, если защитная решетка на отсасывающей системе повреждена или отсутствует. Используйте только оригинальные детали, поставляемые заводом-изготовителем.

Предупреждение! – Опасность удушья. Данная купель оснащена нагревателем, в котором используется огонь, и поэтому предназначена только для эксплуатации на открытом воздухе.

Предупреждение! – Для уменьшения риска травмирования и заболевания:

1. Температура в купели никогда не должна превышать 40 °С. Более низкие температуры рекомендуются для детей, а также в тех случаях, когда купаться в купели предполагается более 10 минут. Необходимо учитывать ограничения, обусловленные состоянием здоровья. Выяснить их следует до купания.
2. Поскольку слишком высокая температура воды повышает риск причинения вреда плоду на ранних стадиях его развития, беременным женщинам рекомендуется при пользовании купелью уменьшать температуру воды и сокращать время купания. Необходимо учитывать и ограничения, обусловленные состоянием здоровья.
3. **Прежде, чем погрузиться в купель, пользователю необходимо проверить температуру воды.**
4. Употребление алкоголя, наркотических средств или лекарственных препаратов перед или во время купания могут привести к потере сознания и создают риск утопления.
5. Лицам, у которых имеются проблемы со здоровьем, следует до пользования купелью посоветоваться с врачом.
6. Лицам, принимающим лекарства, до пользования купелью следует посоветоваться с врачом, поскольку некоторые лекарственные препараты могут вызывать вялость и влиять на сердечный ритм, артериальное давление и кровообращение.
7. Не ныряйте в купели.
8. Не глотайте воду из купели.

Внимательно и вдумчиво прочитайте настоящую инструкцию прежде, чем приступить к монтажу и использованию купели. В содержащихся в тексте предупреждениях, инструкциях и мерах предосторожности описаны риски, относящиеся к самым обычным ситуациям, но в них не могут быть предусмотрены все ситуации, связанные с риском и опасностью. Будьте бдительны, действуйте разумно и принимайте взвешенные решения всегда, когда имеете дело с водой.

Изделие предназначено исключительно для бытового использования вне помещений. Его следует устанавливать на поверхности земли или с частичным заглублением с применением надежных опор, например, при монтаже в пол террасы. Наши купели оснащены транспортировочными рамами и грузовыми платформами. Купель запрещается поднимать за края, при подъеме она всегда должна опираться на дно. Перед установкой купели на



окончательное место расположения все транспортировочные приспособления необходимо снять. Если купель была доставлена в лежачем положении (обычно при доставке за границу), необходимо поставить её в правильное положение как можно скорее после доставки, иначе она может деформироваться, а дно может отсоединиться.

Если изделие невозможно по частям, входящим в комплект поставки, перенести к месту монтажа вручную, можно установить его при помощи подъемника.

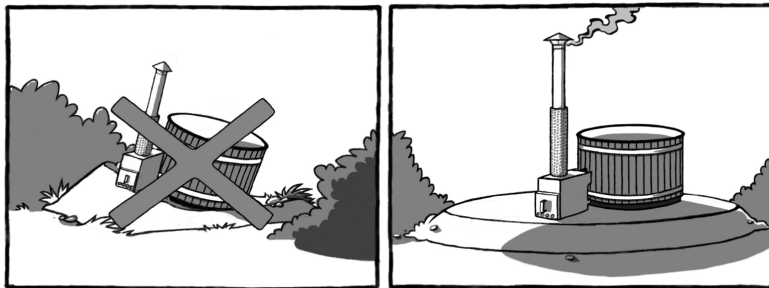
УСТАНОВКА

Устройство основания

Очень важно, чтобы основание было ровным и выдерживало вес наполненной купели (ок. 800 кг). Чтобы выровнять площадку, можно использовать каменную крошку (рисунок ниже) или для большей прочности залить ее бетоном или покрыть плитами. Если дно купели не будет касаться земли, то оно будет лучше проветриваться и быстрее сохнуть. Важно также убедиться, чтобы вокруг бочки не было высокой травы, иначе дерево не будет дышать надлежащим образом и начнёт гнить. Нижняя часть бочки должна всегда иметь доступ к воздуху.

Поскольку край купели по высоте превышает 85 см, для облегчения захода в купель необходимо приобрести внешнюю лесенку, или установить купель так, чтобы в нее можно было удобно заходить, например, с террасы.

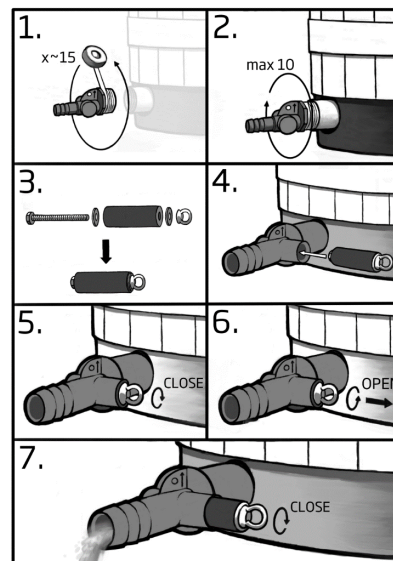
При выборе места учитывайте также возможные операции по обслуживанию купели. Следует обеспечить возможность перемещения купели при необходимости даже в том случае, если она, например, заглублена в террасу. Гарантия не покрывает никаких косвенных расходов, таких как демонтаж или возведение террасы.



Слив воды

Отверстие для слива воды находится на противоположной стороне от печи. Слив производится через трубу (2 1/2" внутренняя резьба), в которую устанавливается запорный клапан с 38 миллиметровым соединением для шланга. Выберите место установки купели таким образом, чтобы было удобно осуществлять слив воды. При необходимости воду можно отвести в сторону с помощью шланга, к соединению подойдет шланг с внутренним диаметром 38 мм.

1. Обмотай наружную резьбу корпуса клапана фум-лентой примерно 15 раз утолщая резьбу в сторону основания.
2. Установи корпус клапана. Проверни корпус клапана максимум 10 раз по часовой стрелке. Зафиксируй клапан в правильном положении с первого раза, иначе при откручивании уплотнитель может повредиться и соединения будет протекать. Правильное положение клапана указано стрелкой вверх и текстом UP. Резьба корпуса не должна вкручиваться в муфту до самого основания.
3. Сборка заглушки.
4. При установке заглушки обратите внимание чтобы шляпка болта вошла в углубление на дне клапана.
5. Затяните заглушку проворачивая рым-гайку по часовой стрелке. Не затягивайте заглушку слишком сильно, проворачивайте по пол оборота пока течь не прекратиться.
6. Чтобы открыть клапан проверните рым-гайку против часовой стрелки и частично вытасните заглушку. Если заглушка не вытаскивается, подождите немного и дайте ей вернуться в исходную форму, тогда её будет легче вытаскивать.
7. Когда вода начнёт вытекать зафиксируйте заглушку в этом положении.



ВНИМАНИЕ! Не оставляйте заглушку плотно вкрученными на долгое время, чтобы она не прикипела к корпусу клапана.

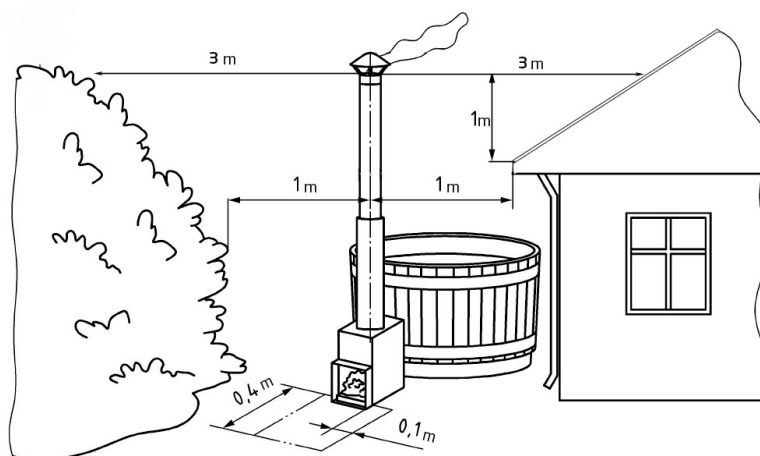
ПОЖАРНАЯ БЕЗОПАСНОСТЬ

При установке купели вблизи зданий, например на краю террасы, необходимо проверить, чтобы дымовая труба не располагалась слишком близко к строениям. Чтобы предотвратить возгорание, необходимо проверить расстояния как в длину, так и в высоту. Местные правила могут отличаться.

Перед и под топкой не должно быть легко возгораемых материалов.

Участок перед топкой, как показано на рисунке, должен быть покрыт

негорючим материалом, например, забетонирован, засыпан песком или покрыт металлической плитой. Камин не нагревается выше температуры воды, поскольку окружен водяным контуром. Тем не менее, труба и дверца печи нагреваются.

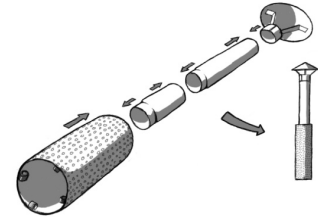


Установка печи

Наружные печи CULT поставляются в разобранном виде в комплекте с необходимыми деталями и инструкцией по сборке. Убедитесь, что наружные швы печи герметичны, а крепление к бочке надежно. На ровном основании под печью следует оставить пространство около 20 мм для подпорки. Тем не менее, следует всегда исходить из конкретных условий монтажа для обеспечения достаточной высоты опоры. Дополнительно можно заказать подходящие для данной модели подставку для напитков/защитное ограждение, которые крепятся к водогрейной печи.

Дымоход

Будьте осторожны при монтаже дымохода и используйте специальные перчатки, так как края сборных колец дымохода очень острые! Дымоход поставляется в разобранном виде и состоит из четырех частей (рисунок справа), сборка производится на месте. Снимите защитную плёнку с кожуха и установите собранную трубу в выходное отверстие камина узким концом.



Колосниковые решётки

В нижней части печи находится подовая плита, на которой расположена одна колосниковая решётка, а на верхней полке подвешена воздушная направляющая заслонка, которая направляет пламя в трубу. При эксплуатации печи необходимо следить, чтобы все эти части были на месте (рис. слева). Задвижку в верхней части трубы нельзя задвигать слишком глубоко, иначе она будет препятствовать прохождению дыма.



Печь нельзя использовать без этих деталей. Примите во внимание, что это расходные детали, которые могут деформироваться и изогнуться в процессе эксплуатации. При необходимости их следует заменить на новые. (рисунок справа)

Первое использование

Перед первым использованием бак циркуляции воды необходимо промыть большим количеством воды, направив шланг в верхнюю трубу. Промывка нужна, чтобы удалить металлическую стружку, которая могла остаться внутри после заводской обработки изделия. Мусор, который мог остаться на дне купели, можно удалить тряпкой. При заполнении бассейна, следите за тем, чтобы в местах соединения труб не было протечек.

ЭКСПЛУАТАЦИЯ

Практические рекомендации

Если к купели подключен фильтр, его необходимо чистить (и высушивать, если требуется) всегда при опорожнении купели.

Нельзя добавлять в воду химические реагенты, когда в купели находятся люди.

Не рекомендуется располагать вспомогательное оборудование для захода в купель (лесенку) вблизи от дымохода, чтобы исключить ненамеренное прикосновение к трубе.

Перед измерением температуры в купели следует перемешать более теплую воду на поверхности с холодной водой на глубине, иначе показания термометра не будут отражать реальной ситуации. Перемешивать воду надо перед измерением температуры и перед заходом в купель. Также перед заходом в купель рекомендуется проверить температуру воды, например, локтем.

Во время пребывания в купели следите за температурой воды и при необходимости регулируйте ее. Необходимость в подогреве во время купания зависит от купели, температуры окружающей среды и ветра.

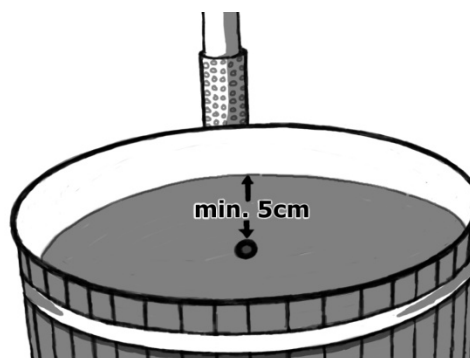
Дополнительно можно приобрести крышку, чтобы закрывать купель во время подогрева воды. Обратите внимание, что вокруг трубы должно быть свободное место для того, чтобы крышка не расплавилась, это касается моделей SUB и SIDE, в которых труба выходит с внутренней стороны купели через крышку.

При заполнении бассейна необходимо учитывать, сколько человек будут в нём находиться, так как они будут вытеснять воду из бассейна. Таким образом, если купающихся будет много, уровень заполнения бассейна должен быть минимальным.

Если вы заполняете бассейн при помощи собственного насоса, то по окончании уберите шланг из купели. Во многих насосах нет обратных клапанов, которые бы предотвращали выливание воды из бассейна при выключенном насосе.

Перед заполнением следует проверить, чтобы сливная пробка была на месте. Проверьте сливную пробку еще раз, когда наберёте в купель около 10 см воды.

Наполненный бассейн нельзя оставлять без присмотра, если есть риск замораживания. Когда купель не используется, сливная пробка должна быть всегда открытой, а сливные клапаны должны быть открыты наполовину, чтобы вода, попадающая в купель, могла вытечь самостоятельно и не замёрзла в случае заморозков.



Минимальный уровень заполнения:

Прежде чем разжигать печь, купель необходимо заполнить минимум на 5 см выше верхних соединительных труб колонки (рисунок справа).

Водогрейную печь нельзя оставлять без присмотра в зимнее время, иначе она замёрзнет. Слейте воду из бассейна и обеспечьте необходимый подогрев.

Печь нельзя подключать к циркуляционному насосу - она не выдержит образующегося давления, так как рассчитана только на естественную циркуляцию воды, т.е. под действием гравитации.

Примечание по минимальному заполнению и розжигу печи!

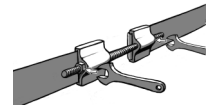
Печь никогда нельзя разжигать, если купель пуста или заполнена недостаточно! Нагрев пустого или недостаточно заполненного бассейна приведёт к тому, что печь начнёт плавиться!

Воду из бассейна нельзя сливать прежде, чем огонь в печи полностью погаснет, а угли потухнут. Нагрев пустого или недостаточно заполненного бассейна приведёт к тому, что печь начнёт плавиться!

Вода прогревается слоями, поэтому перед измерением температуры воду следует тщательно перемешать. Дополнительно можно приобрести крышку, чтобы закрывать купель во время подогрева воды.

Наполненный бассейн нельзя оставлять без присмотра, если есть риск замораживания. Сливные пробки и клапаны необходимо всегда оставлять наполовину открытыми, чтобы вода, попадающая в бассейн, могла вытечь самостоятельно и не замерзла в бассейне в случае заморозков.

Рядом с печью на наружном крае бочки есть две точки затяжки обрuchей для которых можно использовать 19 мм ключи. При помощи этих стяжек обрuchи подгоняются до нужного размера. В пластиковых бочках такие механизмы обычно не нужны, но если облицовочные доски ссыхаются, обрuchи можно затянуть. При затягивании обрuchей необходимо проверить положение облицовочных досок чтобы они не выгнулись наружу или внутрь между обрuchем и вставкой купели.



РОЗЖИГ И ЭКСПЛУАТАЦИЯ ВОДОГРЕЙНОЙ ПЕЧИ

Водогрейная печь **CULT** так же проста в эксплуатации, как обычная печь. Задвижку в верхней части печи нельзя задвигать слишком глубоко, чтобы она не препятствовала выходу дыма.

Для розжига следует использовать мелкие и сухие дрова, а потом при необходимости каждые 10-15 минут подкидывать дрова покрупнее. Для нагрева воды необходимо поддерживать в топке большое пламя, чтобы дрова хорошо прогорали и бассейн прогревался максимально быстро. При маленьком пламени бассейн будет прогреваться значительно дольше.

Если вы используете специальную жидкость для розжига, то следуйте инструкции по использованию этой жидкости. Никогда не используйте для розжига жидкости, не предназначенные для этого. Для розжига также отлично подходят специальные горючие наборы, например, парафиновые пакетики Burner.

Холодная вода и тёплый воздух (перепад температур/влажность воздуха) часто приводят к образованию конденсата в зольнике, поэтому даже если в топку попадает вода, это не значит, что колонка протекает. Имеет смысл говорить о протечке, если одновременно с появлением воды в топке уменьшается уровень воды в бассейне.

Для топки следует использовать сухие колотые дрова небольшого размера. Использование влажных и крупных дров удваивает время нагревания воды и они могут сильно дымить. Не рекомендуется использовать в качестве дров смолистую ольху, т.к. при её сжигании образуется много въедливой сажи. Для уменьшения количества дыма следует регулировать приток воздуха к топке исходя из породы древесины и размера дров.

Вычищайте золу из печи каждый раз после использования, чтобы колосники или воздушные заслонки не оставались покрыты золой, так как это значительно снижает их износостойкость. Эти колосниковые решетки, воздушные заслонки и другие подобные части топки являются расходными материалами и не покрываются гарантией.

На время нагрева купель следует накрывать крышкой для сокращения испарения и потерь тепла. При нагревании следует измерять температуру воды каждые 20 минут, а поскольку нагрев водной массы происходит неравномерно, перед измерением температуры необходимо перемешивать воду, например веслом Kirami. По достижении 32 градусов следует сократить подкладывание дров для предотвращения перегрева воды. Когда будет достигнута нужная температура, можно при необходимости поддерживать небольшой огонь для сохранения температуры воды. И в этом случае практика – лучший учитель.

Крышку следует открыть за 5 минут до купания для того, чтобы дать воде «подышать». После купания следует как можно быстрее закрыть крышку в целях безопасности, а также для предотвращения испарения и остывания воды, в особенности, если предполагается использовать купель и на следующий день.

УХОД ЗА КУПЕЛЬЮ И ПРАВИЛА БЕЗОПАСНОСТИ

Когда купель не используется, ее следует накрывать, чтобы внутрь не попадали мусор или грязь. Для этого можно использовать крышки, которые заказываются отдельно. Во время нагревания воды бассейн также должен быть закрыт крышкой, чтобы тепло не испарялось с поверхности воды.

Виды покрытий

Термодревесина

Купель, облицованная коричневой термодревесиной, выглядит очень красиво. Если вы хотите сохранить темный оттенок древесины, то примерно раз в год бочку с наружной стороны следует обрабатывать специальным составом для дерева с защитой от ультрафиолета. На заводе купель обработана древесным маслом на водной основе Teknosshield 4015. Повторную обработку стоит производить соответствующим составом выбранного вами коричневого оттенка. Из представленных в Финляндии подходит Teknos Woodex Aqua. Наряду с Teknosshield 4015 вы можете использовать различные виды масел для пропитки древесины и лессирующих красок (на растворимой и водной основе).

Другие рекомендации

Не забывайте, что в пустом бассейне сливной кран должен быть всегда наполовину открыт. Если кран оставить открытым полностью, то вода может скопиться за шариком клапана и при замерзании это приведёт к разрыву клапана. В морозную погоду имеет смысл установить колпачок, входящий в комплектацию.

Воду из колонки необходимо слить одновременно со сливом воды из купели. В морозную погоду нельзя оставлять бассейн с водой без присмотра и надлежащего подогрева.

Пластиковые сливные трубы и краны очень быстро замерзают. Если сливной шланг или кран замёрз, то воду из бассейна можно слить через нижнюю трубу печи, отсоединив печь. Если вода в колонке замёрзла, ни в коем случае нельзя разводить огонь – в этом случае следует медленно отогреть колонку, чтобы вода полностью растаяла.

Внимание! При осуществлении отвода воды из купели крышку следует оставить приоткрытой, чтобы в купели не образовывался вакуум

Гигиена



Для длительного использования одной и той же воды, кроме химической очистки следует установить специальные фильтры и по возможности другие устройства для очистки воды. Такая комплексная очистка поможет вам держать воду чистой, а уровень гигиены высоким, долгое время. Подробнее о фильтрах и химической очистке можно узнать у вашего продавца.

Если в купели используется пригодная для купания вода из естественных источников (не питьевая вода), и не применяется никаких дезинфицирующих реагентов, во избежание развития нежелательной бактериальной флоры такая вода должна использоваться не более часа, а время ее нагрева не должно превышать двух часов. Для обеспечения указанных сроков при нагреве купели следует всегда использовать крышку.

Для общественного пользования необходимо использовать химические вещества, убивающие вредные бактерии, например, хлор. Для эксплуатации в домашних условиях вместо хлора можно приобрести химические средства с содержанием кислот, которые подходят для дезинфекции небольших бассейнов. Необходимо в точности следовать инструкциям по дозировке химикатов, указанным на упаковке. Передозировка химикатов может привести к разъеданию частей бочки.

ВНИМАНИЕ! При использовании химических очищающих средств следует постоянно следить за уровнем pH воды, который должен быть в пределах 7,0-7,6. Из-за химикатов уровень pH обычно снижается, что приводит к разъеданию частей бочки. Использование таблеток или брикетов на основе трихлорных или других хлорных соединений в бассейне запрещено, за исключением 20-граммовых таблеток, доля содержания хлора в которых не превышает допустимых значений. Используйте только средства, рекомендованные изготовителем. Вещества, выпускаемые в форме таблеток, необходимо растворять в бассейне при помощи специального дозатора, и ни в коем случае не бросать их прямо в бассейн.

В таких малогабаритных бассейнах нельзя использовать устройства для дозировки химикатов, предназначенные для больших плавательных бассейнов. Объем дозирования в таких устройствах обычно слишком большой, и легко приводит к разъеданию материалов. Не забывайте, что необходимо постоянно следить за работой даже автоматических дозирующих устройств и регулярно измерять уровень pH и другие качественные показатели.

Если бассейн с водой используется для презентации товара или на выставке, вода также обязательно должна пройти химическую обработку.

уборка

В целях поддержания чистоты и соблюдения требований санитарной гигиены, ванну необходимо регулярно и тщательно мыть и просушивать. Рекомендуется после каждого использования ополаскивать трубы печи и купель. Для мытья купели можно использовать дегтярное мыло и тряпку, или биосредство для мытья фирмы Kirami. После опорожнения и очистки купели оставляйте сливной кран открытым для полного опорожнения труб.

Безопасность детей

Следите за безопасностью детей в купели и в непосредственной близости от нее. Дети должны находиться под наблюдением взрослых постоянно. Активный контроль и бдительность необходимы все время. (Помните, что самая большая опасность – риск утопления детей младше 5 лет). Необходимо назначать конкретного взрослого, отвечающего за наблюдение за купелью во время ее использования. Люди, которые не умеют плавать или плохо плавают, должны использовать вспомогательные средства, помогающие держаться на воде.



Когда купель не используется или не находится под наблюдением, необходимо убрать из нее и с прилегающей территории все игрушки, которые могут завлечь ребенка в купель. Для обеспечения безопасности следует использовать специальную крышку (запирающуюся крышку) или иное оборудование, предотвращающее несанкционированный доступ в купель. Можно приобрести комплект для запираания крышек Kirami, а также крышки полностью запирающихся моделей.

Различные средства предотвращения доступа, покрывала, крышки, сигнализации и тому подобное оборудование обеспечения безопасности полезно, но не отменяет необходимости постоянного контроля. В купели должны быть спасательные средства (например, спасательный круг). Вблизи купели необходимо иметь телефон и список номеров для вызова экстренных служб.

Безопасная эксплуатация купели

Стимулируйте всех, кто пользуется купелью, научиться плавать.

Обучите их мерам первой помощи (реанимационные мероприятия) и поддерживайте эти навыки. Мерами первой помощи в экстренной ситуации можно спасти жизнь человеку.

Обучите всех, кто пользуется купелью, в том числе и детей, тому, как следует действовать в экстренной ситуации.

Никогда не прыгайте и не ныряйте на мелководье. Это может повлечь травму или даже смерть.

Не пользуйтесь купелью в состоянии алкогольного опьянения или находясь под воздействием таких лекарственных средств, которые могут повлиять на безопасность при использовании купели.

При использовании покрывала или крышки для купели, снимите их полностью прежде, чем заходить в купель.

Защитите купальщиков от заболеваний, которые могут передаваться через воду, напомнив им о необходимости использовать систему обработки воды и поддерживать гигиену на высоком уровне. Инструкции по обработке воды см. в «Руководстве по эксплуатации».

Храните химические реагенты в месте, недоступном для детей.

Соблюдайте инструкции, приведенные на указателях, прикрепленных к гидромассажной ванне, или размещенные на видном месте на расстоянии не более 2 м от купели.

Съемные лестницы после демонтажа следует хранить в безопасном месте так, чтобы дети не могли на них забраться.

Следите за безопасностью лестенок и других путей захода в купель в особенности в мороз, когда они становятся скользкими вследствие замерзания воды.

Не нагревайте воду для купания слишком сильно. Максимальная рекомендуемая температура воды составляет 37°C.

Лицам, страдающим заразными кожными заболеваниями следует отложить купание на другой раз. Лицам с заболеваниями сердца рекомендуется купаться при температуре воды менее 37 °C.

При купании в холодную погоду следует использовать шапку для купания, чтобы не простудиться.

Если вы плохо себя чувствуете или устали, не купайтесь.



Продолжительное пребывание в купели может привести к обезвоживанию организма, а купание в слишком горячей воде в самом тяжелом случае может стать причиной теплового удара.

Если бассейн оборудован крышкой, следите, чтобы с крышки в бассейн не попадала грязь, для этого когда крышка не используется располагайте её на чистой поверхности, а не на земле.

ТЕХНИЧЕСКИЕ ХАРАКТЕРИСТИКИ

Рекомендуемое количество купальщиков	1-2
Высота чаши у края	98 см
Габаритные размеры купели	170 x 72 см
Минимальная глубина воды в чаше	50 см
Максимальная глубина воды в чаше	83 см
Максимальная вместимость воды	615 л



ГАРАНТИЯ

Мы даём гарантию 24 месяца на купели и бассейны для купания. Гарантия распространяется на случаи обнаружения дефектов материалов или заводского брака. Гарантия действительна только в том случае когда покупатель ознакомился с руководством по эксплуатации и в точности следует ему.





ВНИМАНИЕ! Исключение из вышеуказанного составляет гарантийный период 6 месяцев на изделия, используемые для коммерческих целей.

- Гарантия не распространяется на дефекты, типичные для древесины, например, изменение цвета, колебания влажности, образование трещин и т.п. Также гарантия не распространяется на протекание бочки, возникшее вследствие старения древесины и пропуска влаги.
- Гарантия не покрывает износа, вызываемого обычной эксплуатацией, такого как износ колосниковых решеток и других внутренних деталей топки, их прогорание, деформацию и т.д.
- Гарантия не действует в случае, если дефекты появились из-за неправильной эксплуатации изделия.
- Гарантия не распространяется на дефекты, которые появились из-за мороза, и которых можно было бы избежать, следуя руководству по эксплуатации.
- Гарантия не действует в случае, если разъедание материалов произошло по причине неправильного использования химических средств. Уровень pH необходимо поддерживать на нужном уровне, а дозировка химикатов не должна быть большой. В бассейне нельзя использовать автоматические устройства для дозировки химикатов.
- Гарантия не покрывает никаких косвенных расходов, например, строительство или демонтаж террасы.
- При возникновении гарантийного случая немедленно свяжитесь с продавцом изделия. Попытки самостоятельно починить изделие приводят к аннуляции гарантийных обязательств.



УТИЛИЗАЦИЯ ИЗДЕЛИЯ

Металлические части изделия необходимо сдать в пункт приёма металлов, а деревянные части можно утилизировать путём сжигания. Детали из химически обработанной древесины относятся к опасным отходам. Композитные материалы можно сжечь вместе с деревянными частями в небольшом количестве. Детали из других материалов относятся к смешанным отходам.

символ	используется в горячих ванн	удаление
 PVC	Поливинилхлорид; Детали труб	Свалка бытовых отходов
 HDPE	Полиэтилен высокой плотности; Материал внутренней пластиковой ванны	Допускается сжигание, может утилизироваться в качестве топлива.
 PS	Полистирол; Каркас основания купели	Допускается сжигание, может утилизироваться в качестве топлива.
 O	АБС-пластик; Сквозные проходы и сливной клапан Этилен-пропиленовый каучук; уплотнения	Возможность утилизации иначе, чем со смешанным бытовым мусором, должна уточняться в региональной организации по утилизации отходов.

КОМПАНИЯ KIRAMI OY ЖЕЛАЕТ ВАМ УДОВОЛЬСТВИЯ ОТ КУПАНИЯ!

Сохраняем за собой право вносить изменения в изделие без специального уведомления.

В «Инструкции» учтены требования стандарта EN-17125.

Зарегистрируйте продукт на нашей сайте reg.kirami.fi/en



Стань нашим подписчиком в сети Facebook! Ты сможешь получать полезную информацию о нашей продукции, участвовать в конкурсах, а также делиться опытом и фотографиями с другими пользователями www.facebook.com/kiramiou



Kirami Oy Youtube channel

<http://bit.ly/2U1vBmZ>



FI Pidätämme oikeudet muutoksiin tuotteessa ilman erillistä ilmoitusta.

SE Vi förbehåller oss rätten till produktförändringar utan att särskilt meddela om dem.

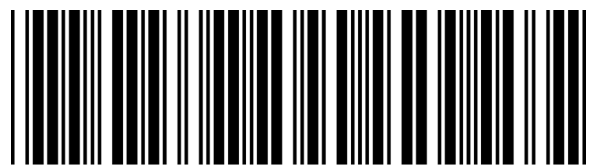
EN We reserve all rights to the product without any prior notification.

DE Wir halten uns das Recht auf Änderungen am Produkt ohne gesonderte Mitteilung vor.

FR Nous nous réservons le droit d'effectuer des modifications au produit sans préavis.

NL Wij behouden alle rechten op het product zonder voorafgaande kennisgeving.

RU Сохраняем за собой право вносить изменения в изделие без специального уведомления.



KO-TINYS

